



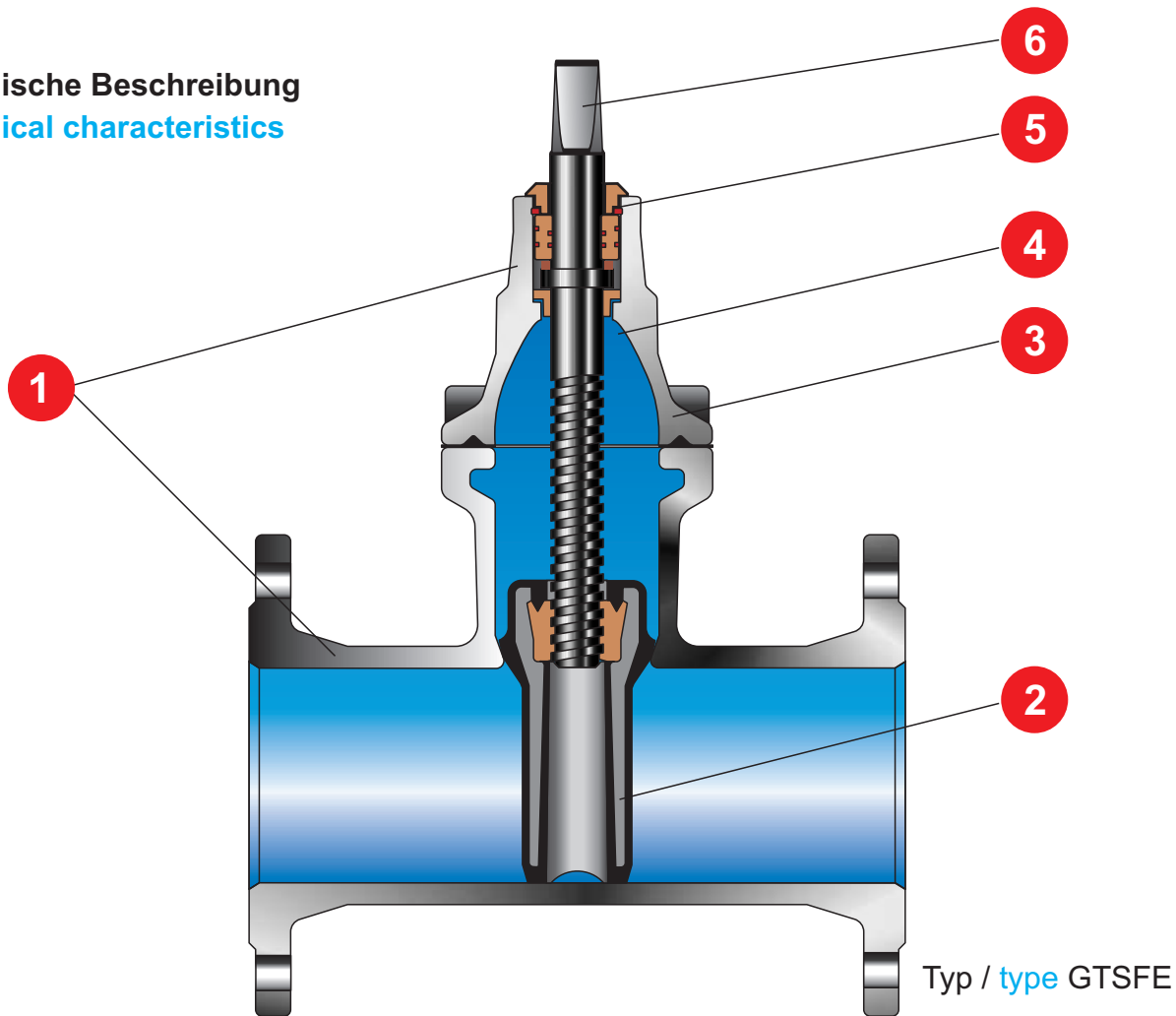
**WASSERARMATUREN**  
**Valves for drinking**  
**and sewage water**



**Schieber, weich dichtend**  
**Gate valves, soft seated**

**PN 10 ... 40, DN 40 ... 300**  
**Class 75 ... 300, Size 1 ½" ... 12"**

Technische Beschreibung  
Technical characteristics



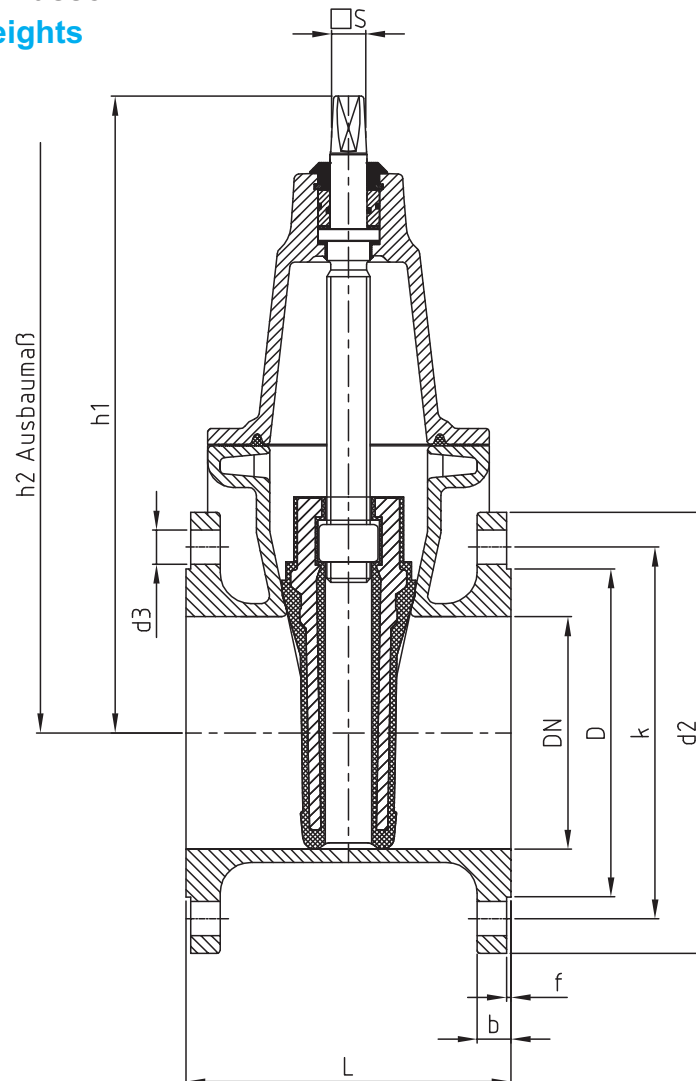
Typ / type GTSFE

1. Gehäuse und Haube mit hoher Festigkeit durch den Einsatz von GGG 40, GGG 40.3 oder GS C25. Korrosionsschutz: Email- oder Pulverbeschichtung
  - Typ GTSFE: mit Flanschanschluss
  - Typ GTSDE: mit Muffenanschluss
  - Typ GTSPEF und Typ GTSDEO: für HDPE- und PVC-Rohre
2. Absperrkörper allseitig, auch im Spindeldurchgang, gummiert
3. Universalhaube für Antriebskomplettierung und Zubehör
4. Spezialdichtung als Rückdichtung
5. Mehrfachspindelabdichtung, korrosionsgeschützt, wartungsfrei oder **Patentierete Spindelabdichtung** - Instandsetzung ohne Werkzeuge
6. Lieferung wahlweise mit oder ohne Handrad, mit Einbaugarnitur starr oder verstellbar, mit Anschluss für Drehantrieb nach DIN ISO 5210. Weiteres Zubehör auf Kundenwunsch.

1. Body and bonnet are made from high-strength GGG 40, GGG 40.3 or GS C25. Corrosion protection: Enamel or powder coating
  - Type GTSFE: with flanges
  - Type GTSDE: with socket ends
  - Type GTSPEF and Type GTSDEO: for HDPE- and PVC-pipes
2. Obturator with all-side rubber coating, even in the stem passage.
3. Universal bonnet for actuator mounting and accessories.
4. Special seal used as back seat.
5. Multiple stem sealing; corrosion protected and maintenance free or **patent stem sealing** - maintenance without tools
6. Gate valves may be optionally supplied with or without handwheel, with rigid or adjustable set for underground installation; with mounting flange for rotary actuators as per DIN ISO. Further accessories on request.

Abweichungen von den bildlichen Darstellungen sowie Maß- und Werkstoffänderungen sind möglich. / Drawing, dimensions and material are subject to change.

Abmessungen und Massen  
 Dimensions and weights



Baulängen: DIN EN 558-1 GR 14 und GR 15  
 Flansche, Abmessungen: DIN 2501 / DIN EN1092-2

Face-to-face dimensions: DIN EN 558-1 GR 14 and GR 15  
 Flanges, Dimensions as per: DIN 2501 / DIN EN 1092-2

DN	L		h1	h2	s	Flanschanschluss / Flanged ends							Masse / Weight [kg]		
	GR 14	GR 15				d2	k	b	D	f	n	Gewinde Thread	d3	GR 14	GR 15
40	140	240	250	325	14	150	110	19	83	3	4	M16	18	11,0	12,5
50	150	250	250	325	14	165	125	19	98	3	4	M16	18	12,0	13,0
65	170	270	280	365	17	185	145	19	118	3	4	M16	18	14,5	16,0
80	180	280	305	415	17	200	160	19	133	3	8	M16	18	19,5	20,5
100	190	300	340	455	19	220	180	19	153	3	8	M16	18	22,5	24,5
125	200	325	380	500	19	250	210	19	183	3	8	M16	18	29,0	33,5
150	210	350	435	570	19	285	240	19	209	3	8	M20	22	48,0	56,0
200	230	400	555	720	24	340	295	20	264	3	8	M20	22	80,0	92,0
250	250	450	635	830	27	400	350	22	319	3	12	M20	22	123,0	146,0
300	270	500	715	930	27	455	400	24,5	367	4	12	M20	22	164,0	198,0

weitere Nennweiten und Nenndrücke auf Anfrage / Further nominal sizes and pressures on request  
 alle Maße in mm / All dimensions in mm

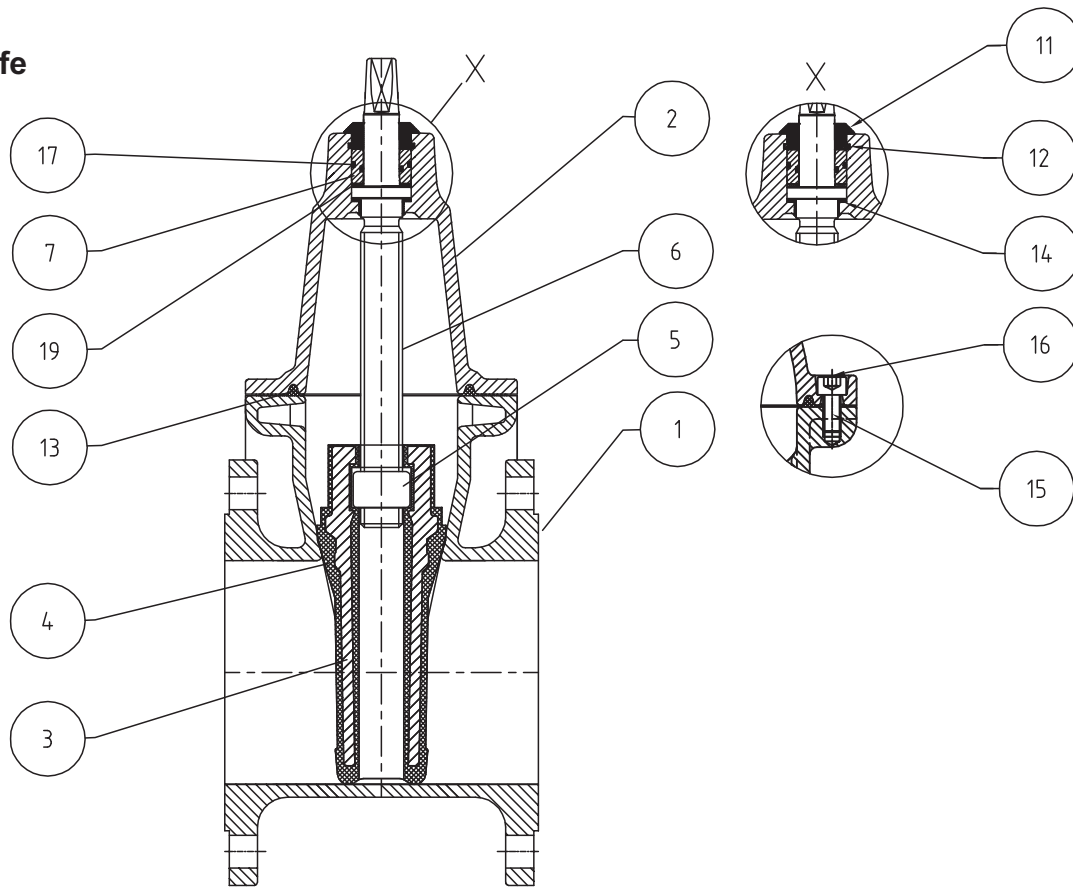
# Schieber, weich dichtend Typ GTSFE

## Gate valves, soft seated type GTSFE

PN 10, DN 40 ... 300  
Class 75, Size 1 1/2" ... 12"

W01.1/04-08/11

### Werkstoffe Materials

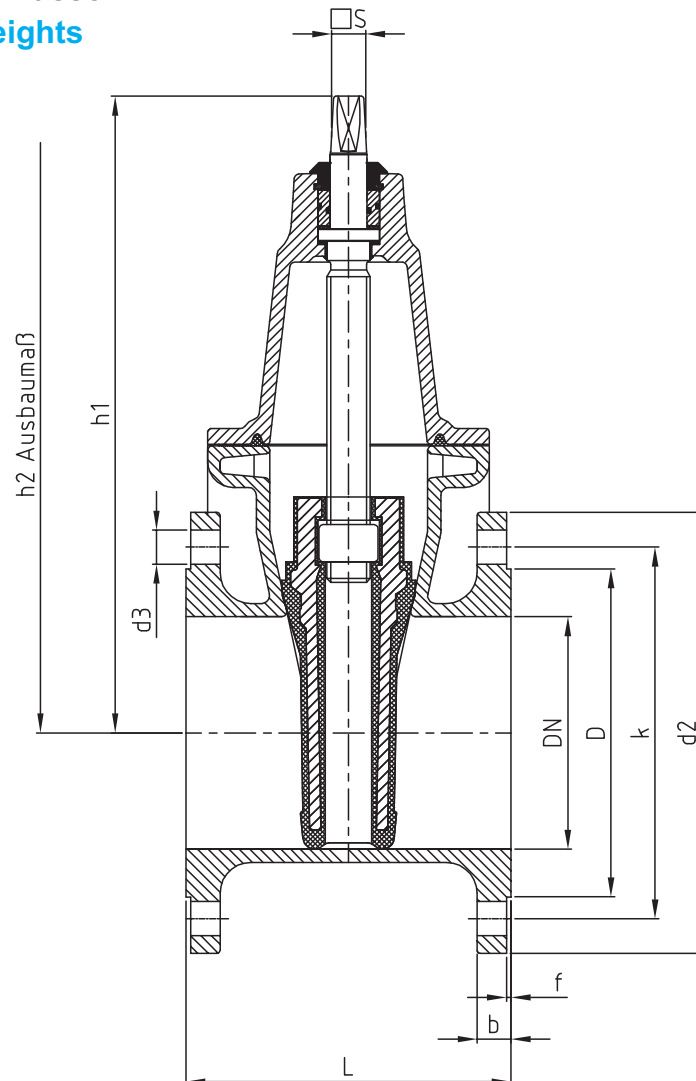


Pos.-Nr. Item No.	Bauteil	Component	Werkstoff Material
1	Gehäuse	Body	EN-GJS-400-15 [GGG-40] (EN-JS1030)
2	Haube	Bonnet	EN-GJS-400-15 [GGG-40] (EN-JS1030)
3	Abschlußkörper	Obturator	EN-GJS-400-15 [GGG-40] (EN-JS1030) / NBR
4	Dichtflächen, Gehäusesitz	Body seat faces	Pulverbeschichtung oder Email / Powder or enamel coating
4	Dichtflächen, Abschlußkörper	Obturator seat faces	NBR
5	Gewindebuchse / Spindelmutter	Screwed bush/Stem nut	Messing / Brass
6	Spindel	Stem	nichtrostender Stahl / Stainless steel min. 17% Cr
7	Lagerring	Bearing ring	Messing / Brass
8	Schraubring	Screwed ring	Messing / Brass
9	Profildichtung	Shaped seal	NBR
10	Haltering	Retaining ring	Noryl
11	Abstreifring	Wiper ring	NBR
12	Sprengerring	Snap ring	nichtrostender Stahl / Stainless steel
13	Haubendichtung	Bonnet gasket	NBR
14	Spezialdichtung	Special gasket	NBR
15	Zylinderschraube	Cheese head screw	nichtrostender Stahl / Stainless steel
16	Versiegelung	Sealing compound	Kunststoff / Plastic
17	O-Ring	O-ring	NBR
18	Kappe	Cap	PE
19	Gleitscheibe	Slide-disc	PTFE mit Edelstahlgewebe / PTFE with stainless steel

weitere Werkstoffe auf Anfrage / Other materials on request

Abweichungen von den bildlichen Darstellungen sowie Maß- und Werkstoffänderungen sind möglich. / Drawing, dimensions and material are subject to change.

Abmessungen und Massen  
 Dimensions and weights



Baulängen: DIN EN 558-1 GR 14 und GR 15  
 Flansche, Abmessungen: DIN 2501 / DIN EN1092-2

Face-to-face dimensions: DIN EN 558-1 GR 14 and GR 15  
 Flanges, Dimensions as per: DIN 2501 / DIN EN 1092-2

DN	L		h1	h2	s	Flanschanschluss / Flanged ends							Masse / Weight [kg]		
	GR 14	GR 15				d2	k	b	D	f	n	Gewinde Thread	d3	GR 14	GR 15
40	140	240	250	325	14	150	110	19	83	3	4	M16	18	11,0	12,5
50	150	250	250	325	14	165	125	19	98	3	4	M16	18	12,0	13,0
65	170	270	280	365	17	185	145	19	118	3	4	M16	18	14,5	16,0
80	180	280	305	415	17	200	160	19	133	3	8	M16	18	19,5	20,5
100	190	300	340	455	19	220	180	19	153	3	8	M16	18	22,5	24,5
125	200	325	380	500	19	250	210	19	183	3	8	M16	18	29,0	33,5
150	210	350	435	570	19	285	240	19	209	3	8	M20	22	48,0	56,0
200	230	400	555	720	24	340	295	20	264	3	12	M20	22	80,0	92,0
250	250	450	635	830	27	400	355	22	319	3	12	M24	26	123,0	146,0
300	270	500	715	930	27	455	410	24,5	367	4	12	M24	26	164,0	198,0

weitere Nennweiten und Nenndrücke auf Anfrage / Further nominal sizes and pressures on request  
 alle Maße in mm / All dimensions in mm



# Schieber, weich dichtend Typ GTSFE

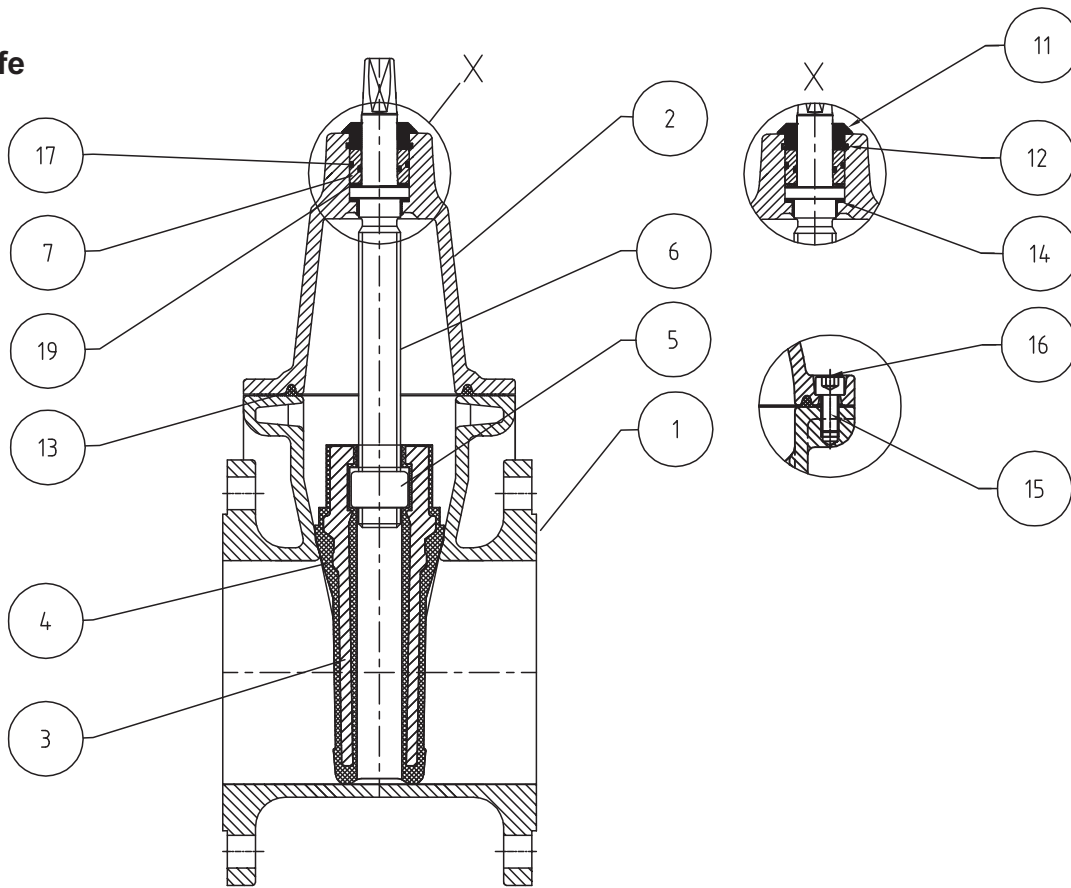
## Gate valves, soft seated type GTSFE

PN 16, DN 40 ... 300  
Class 150, Size 1 1/2" ... 12"

W01.1/06-08/11

### Werkstoffe

### Materials

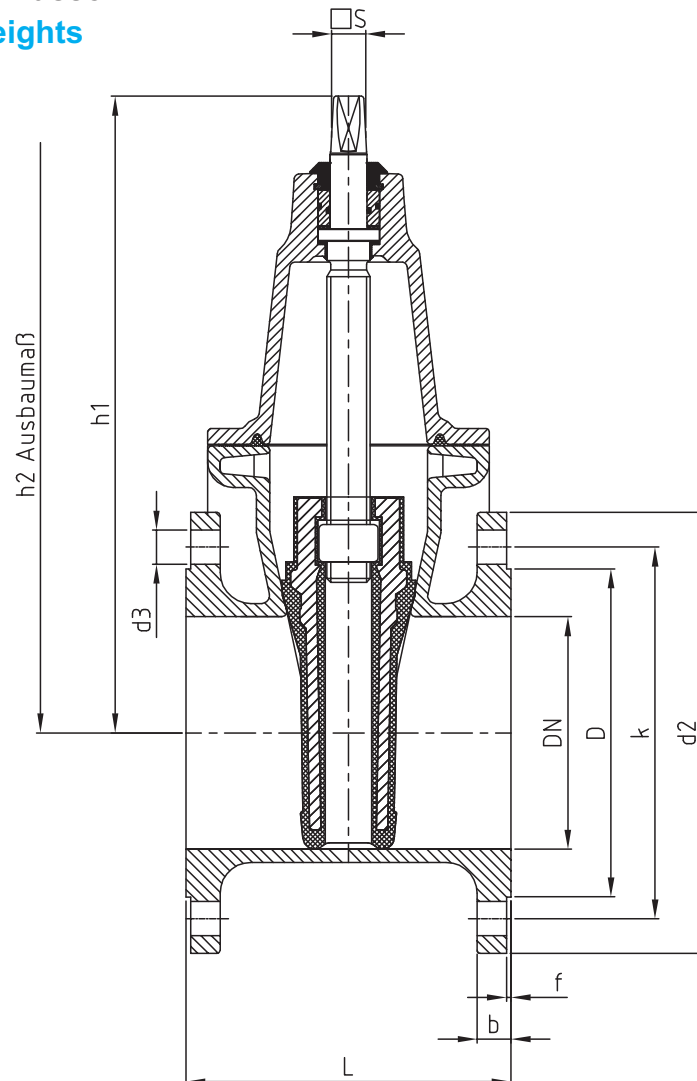


Pos.-Nr. Item No.	Bauteil	Component	Werkstoff Material
1	Gehäuse	Body	EN-GJS-400-18-LT [GGG-40.3] (EN-JS1025)
2	Haube	Bonnet	EN-GJS-400-18-LT [GGG-40.3] (EN-JS1025)
3	Abschlußkörper	Obturator	EN-GJS-400-18-LT [GGG-40.3] (EN-JS1025) / NBR
4	Dichtflächen, Gehäusesitz	Body seat faces	Pulverbeschichtung oder Email / Powder or enamel coating
4	Dichtflächen, Abschlußkörper	Obturator seat faces	NBR
5	Gewindebuchse / Spindelmutter	Screwed bush/Stem nut	Messing / Brass
6	Spindel	Stem	nichtrostender Stahl / Stainless steel min. 17% Cr
7	Lagerring	Bearing ring	Messing / Brass
8	Schraubring	Screwed ring	Messing / Brass
9	Profildichtung	Shaped seal	NBR
10	Haltering	Retaining ring	Noryl
11	Abstreifring	Wiper ring	NBR
12	Sprengerring	Snap ring	nichtrostender Stahl / Stainless steel
13	Haubendichtung	Bonnet gasket	NBR
14	Spezialdichtung	Special gasket	NBR
15	Zylinderschraube	Cheese head screw	nichtrostender Stahl / Stainless steel
16	Versiegelung	Sealing compound	Kunststoff / Plastic
17	O-Ring	O-ring	NBR
18	Kappe	Cap	PE
19	Gleitscheibe	Slide-disc	PTFE mit Edelstahlgewebe / PTFE with stainless steel

weitere Werkstoffe auf Anfrage / Other materials on request

Abweichungen von den bildlichen Darstellungen sowie Maß- und Werkstoffänderungen sind möglich. / Drawing, dimensions and material are subject to change.

**Abmessungen und Massen**  
**Dimensions and weights**



**Baulängen:** DIN EN 558-1 GR 14 und GR 15  
**Flansche, Abmessungen:** DIN 2501 / DIN EN1092-2

**Face-to-face dimensions:** DIN EN 558-1 GR 14 and GR 15  
**Flanges, Dimensions as per:** DIN 2501 / DIN EN 1092-2

DN	L		h1	h2	s	Flanschanschluss / Flanged ends							Masse / Weight [kg]		
	GR 14	GR 15				d2	k	b	D	f	n	Gewinde Thread	d3	GR 14	GR 15
40	140	240	250	325	14	150	110	19	88	3	4	M16	18	11,0	12,5
50	150	250	250	325	14	165	125	19	102	3	4	M16	18	12,0	13,0
65	170	270	280	365	17	185	145	19	122	3	8	M16	18	14,5	16,0
80	180	280	305	415	17	200	160	19	138	3	8	M16	18	19,5	20,5
100	190	300	340	455	19	235	190	19	162	3	8	M20	22	22,5	24,5
125	200	325	380	500	19	270	220	19	188	3	8	M24	26	29,0	33,5
150	210	350	435	570	19	300	250	19	218	3	8	M24	26	48,0	56,0
200	230	400	555	720	24	360	310	20	278	3	12	M24	26	80,0	92,0
250	250	450	635	830	27	425	370	22	335	3	12	M27	30	123,0	146,0
300	270	500	715	930	27	485	430	24,5	395	4	16	M27	30	164,0	198,0

weitere Nennweiten und Nenndrücke auf Anfrage / Further nominal sizes and pressures on request  
 alle Maße in mm / All dimensions in mm

# Schieber, weich dichtend Typ GTSFE

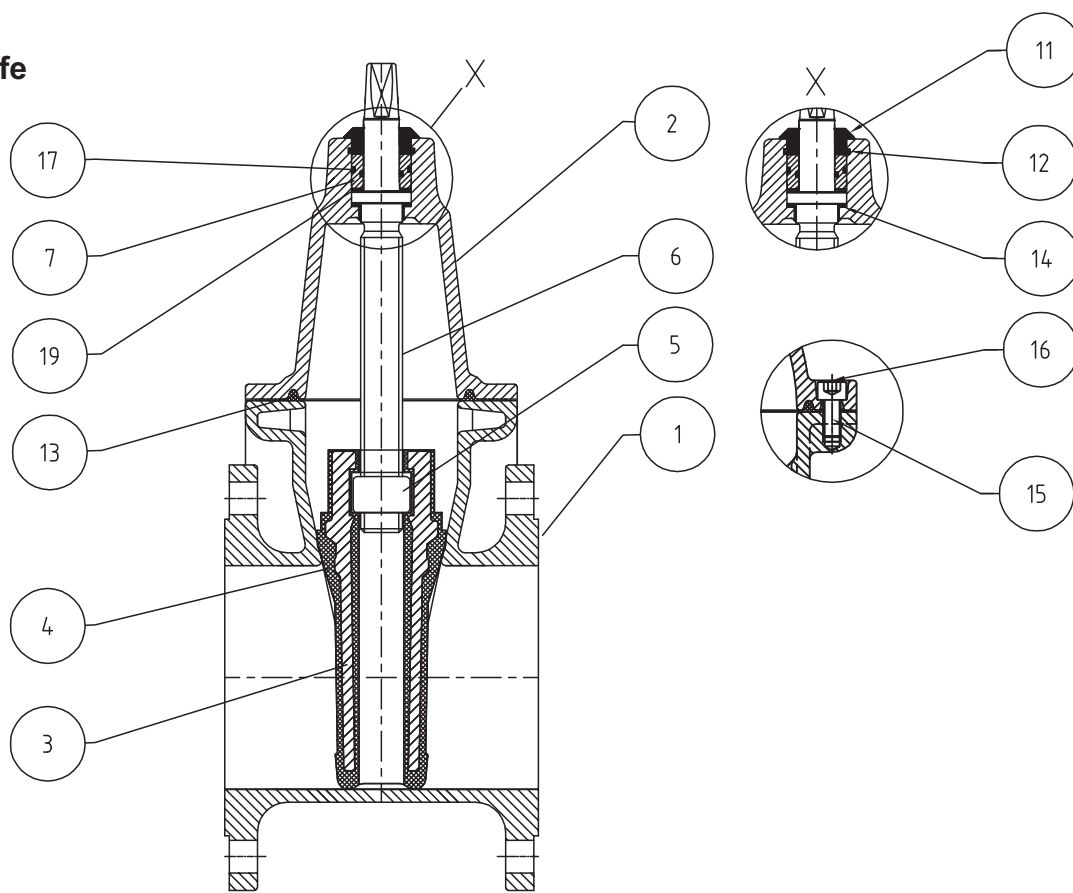
## Gate valves, soft seated type GTSFE

PN 25, DN 40 ... 300  
Class 225, Size 1 1/2" ... 12"

W01.1/08-08/11

### Werkstoffe

#### Materials



Pos.-Nr. Item No.	Bauteil	Component	Werkstoff Material
1	Gehäuse	Body	EN-GJS-400-18-LT [GGG-40.3] (EN-JS1025)
2	Haube	Bonnet	EN-GJS-400-18-LT [GGG-40.3] (EN-JS1025)
3	Abschlußkörper	Obturator	EN-GJS-400-18-LT [GGG-40.3] (EN-JS1025) / NBR
4	Dichtflächen, Gehäusesitz	Body seat faces	Pulverbeschichtung oder Email / Powder or enamel coating
4	Dichtflächen, Abschlußkörper	Obturator seat faces	NBR
5	Gewindebuchse / Spindelmutter	Screwed bush/Stem nut	Messing / Brass
6	Spindel	Stem	nichtrostender Stahl / Stainless steel min. 17% Cr
7	Lagerring	Bearing ring	Messing / Brass
8	Schraubring	Screwed ring	Messing / Brass
9	Profildichtung	Shaped seal	NBR
10	Haltering	Retaining ring	Noryl
11	Abstreifring	Wiper ring	NBR
12	Sprengring	Snap ring	nichtrostender Stahl / Stainless steel
13	Haubendichtung	Bonnet gasket	NBR
14	Spezialdichtung	Special gasket	NBR
15	Zylinderschraube	Cheese head screw	nichtrostender Stahl / Stainless steel
16	Versiegelung	Sealing compound	Kunststoff / Plastic
17	O-Ring	O-ring	NBR
18	Kappe	Cap	PE
19	Gleitscheibe	Slide-disc	PTFE mit Edelstahlgewebe / PTFE with stainless steel

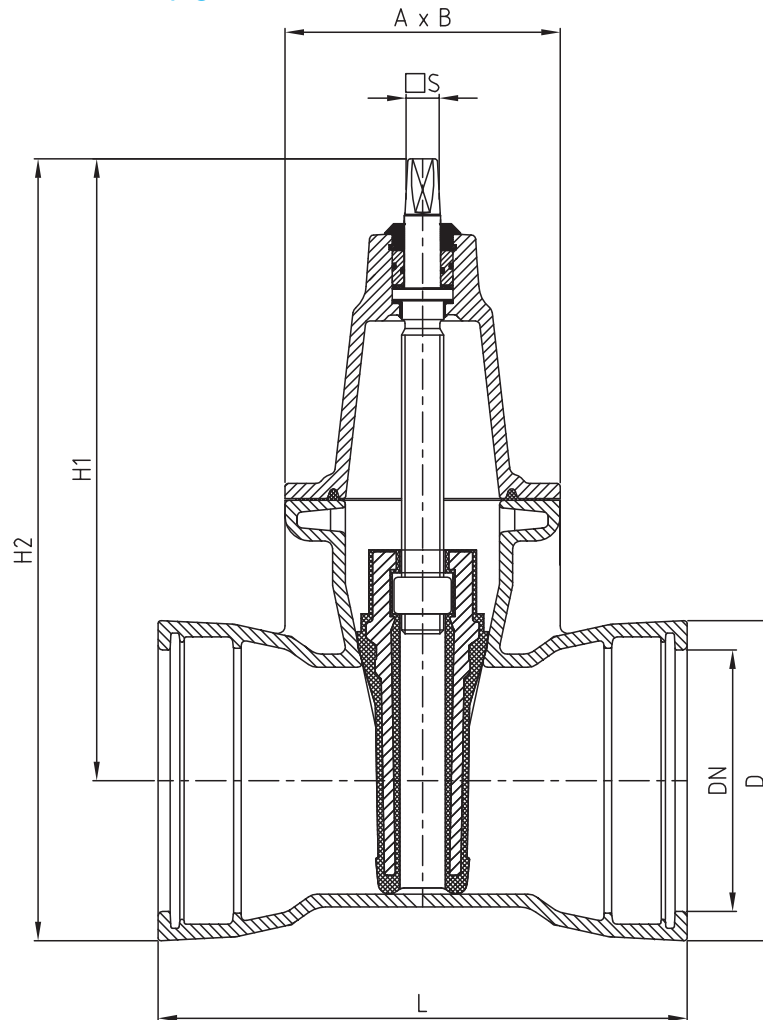
weitere Werkstoffe auf Anfrage / Other materials on request

Abweichungen von den bildlichen Darstellungen sowie Maß- und Werkstoffänderungen sind möglich. / Drawing, dimensions and material are subject to change.



**Abmessungen und Massen**  
**Dimensions and weights**

mit Steckmuffe und Steckmuffe/Spitzende  
 with socked ends and socket/spigot ends



DN	L	H1	H2	A	B	D	S
80*	286	290	361	139	166	141	17
100*	310	320	400	151	186	161	19
150*	350	410	518	180	275	215	19
200*	390	510	645	195	330	271	24

\* nach Werknorm / On factory standard  
 weitere Nennweiten und Nenndrücke auf Anfrage / Further nominal sizes and pressures on request  
 alle Maße in mm / All dimensions in mm

# Schieber, weich dichtend Typ GTSDE

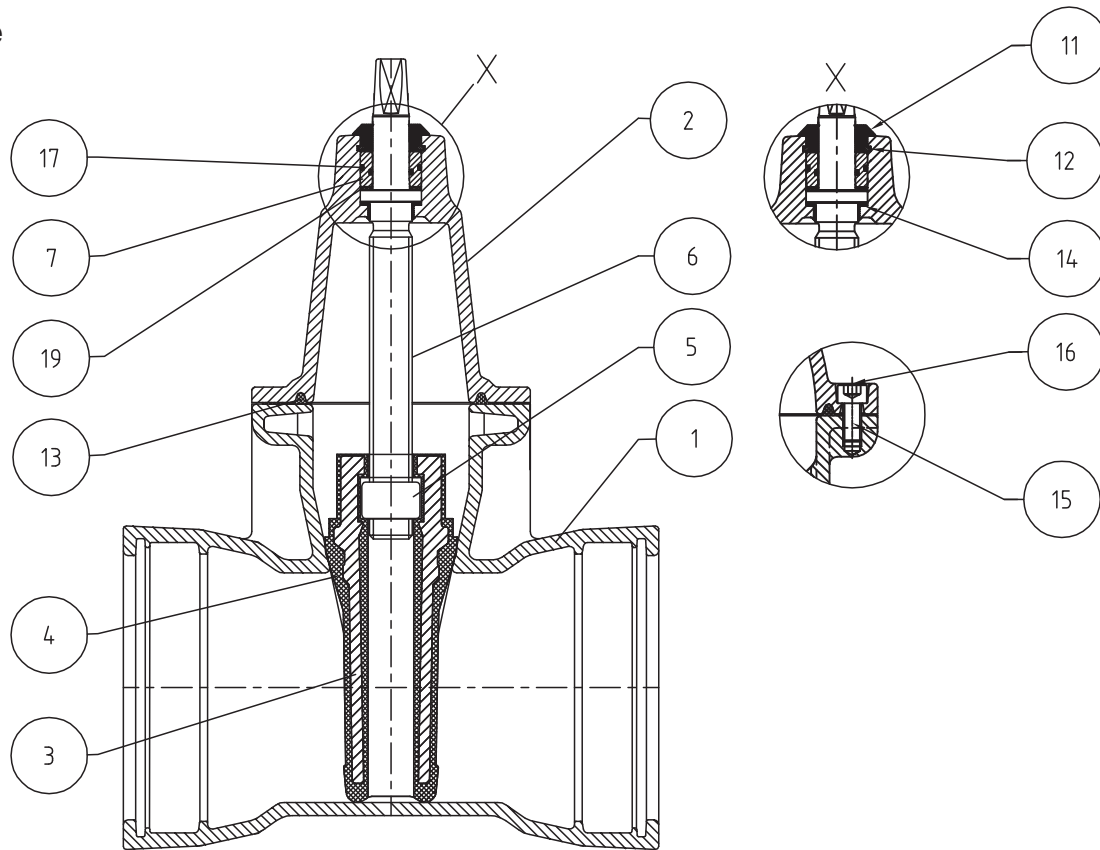
## Gate valves, soft seated type GTSDE

PN 10 / 16, DN 80 ... 200  
Class 75 / 150, Size 3" ... 8"

W01.1/10-02/11

### Werkstoffe

#### Materials



Pos.-Nr. Item No.	Bauteil	Component	Werkstoff Material
1	Gehäuse	Body	EN-GJS-400-15 [GGG-40] (EN-JS1030)
2	Haube	Bonnet	EN-GJS-400-15 [GGG-40] (EN-JS1030)
3	Abschlußkörper	Obturator	EN-GJS-400-15 [GGG-40] (EN-JS1030) / NBR
4	Dichtflächen, Gehäusesitz	Body seat faces	Pulverbeschichtung oder Email / Powder or enamel coating
4	Dichtflächen, Abschlußkörper	Obturator seat faces	NBR
5	Gewindebuchse / Spindelmutter	Screwed bush/Stem nut	Messing / Brass
6	Spindel	Stem	nichtrostender Stahl / Stainless steel min. 17% Cr
7	Lagerring	Bearing ring	Messing / Brass
8	Schraubring	Screwed ring	Messing / Brass
9	Profildichtung	Shaped seal	NBR
10	Haltering	Retaining ring	Noryl
11	Abstreifring	Wiper ring	NBR
12	Sprengerring	Snap ring	nichtrostender Stahl / Stainless steel
13	Haubendichtung	Bonnet gasket	NBR
14	Spezialdichtung	Special gasket	NBR
15	Zylinderschraube	Cheese head screw	nichtrostender Stahl / Stainless steel
16	Versiegelung	Sealing compound	Kunststoff / Plastic
17	O-Ring	O-ring	NBR
18	Kappe	Cap	PE
19	Gleitscheibe	Slide-disc	PTFE mit Edelstahlgewebe / PTFE with stainless steel

weitere Werkstoffe auf Anfrage / Other materials on request

Abweichungen von den bildlichen Darstellungen sowie Maß- und Werkstoffänderungen sind möglich. / Drawing, dimensions and material are subject to change.

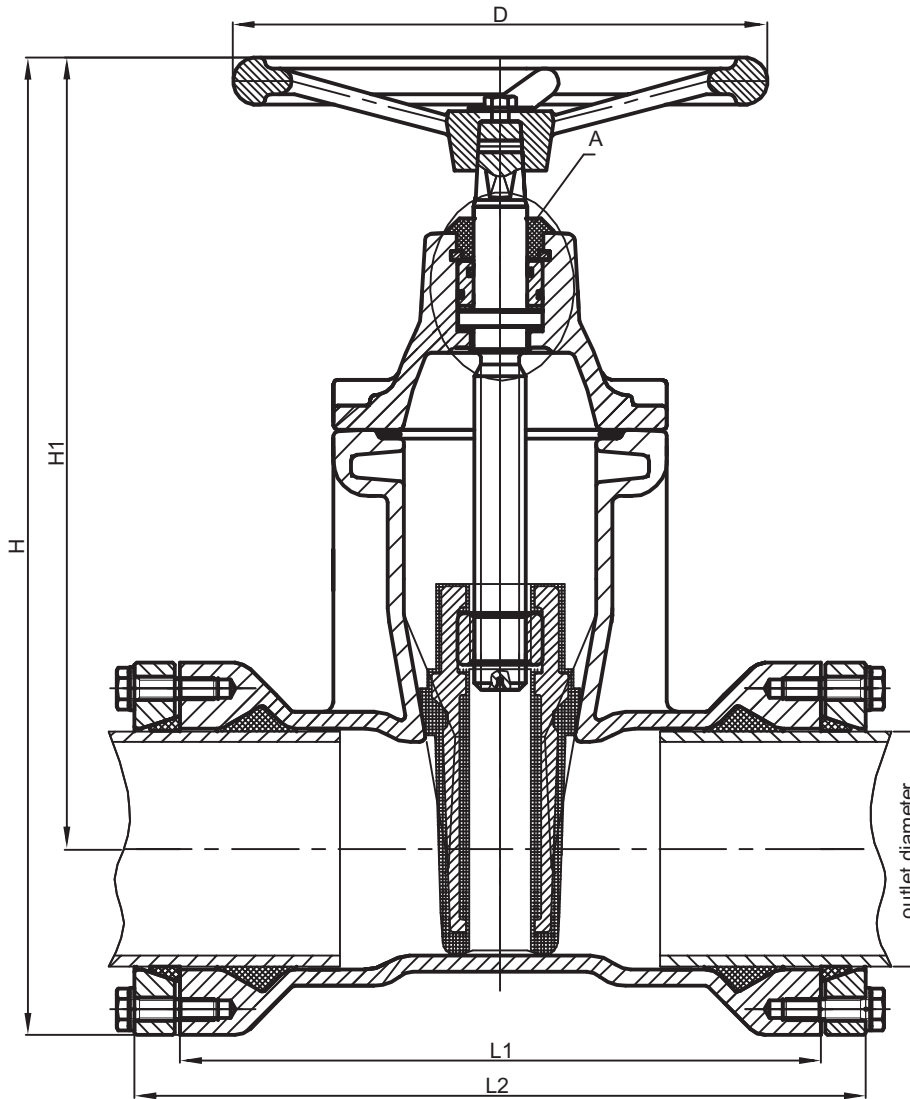
**Schieber, weich dichtend Typ GTSPEF**  
**Gate valves, soft seated type GTSPEF**

**PN 16; DN 100, 150**  
**Class 150; Size 4", 6"**

für HDPE- und PVC-Rohre / for HDPE- and PVC-pipes

W01.1/11-02/11

**Abmessungen und Massen**  
**Dimensions and weights**



DN	outlet diameter	L1	L2	H	H1	D	Gewicht Weight [≈kg]
100	110	300	340	457	370	250	30
150	160	350	390	540	410	360	45

weitere Nennweiten und Nenndrücke auf Anfrage / Further nominal sizes and pressures on request  
 alle Maße in mm / All dimensions in mm

# Schieber, weich dichtend Typ GTSPEF Gate valves, soft seated type GTSPEF

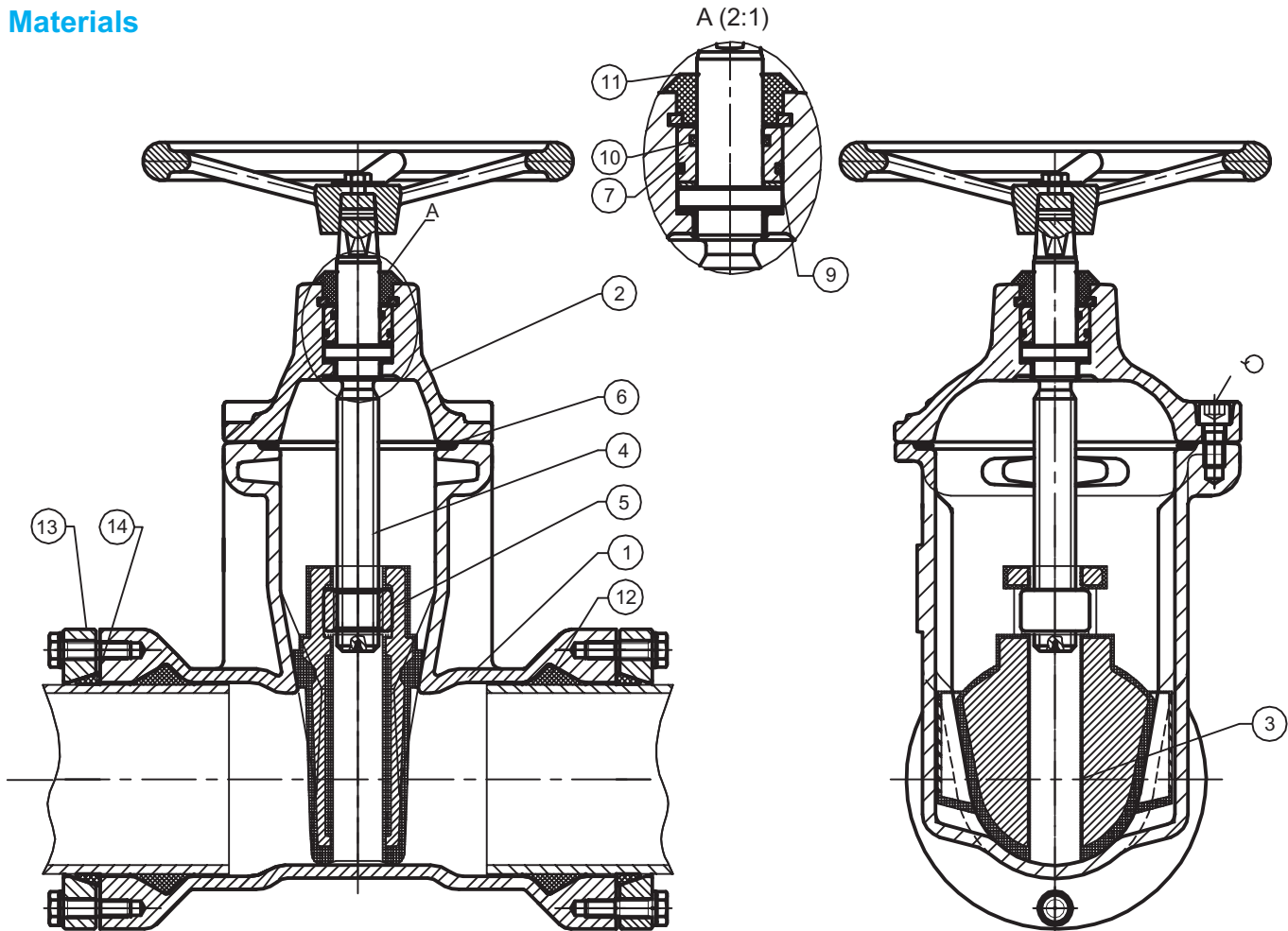
PN 16; DN 100, 150  
Class 150; Size 4", 6"

für HDPE- und PVC-Rohre / for HDPE- and PVC-pipes

W01.1/12-02/11

## Werkstoffe

### Materials



Pos.-Nr. Item No.	Bauteil Component	Werkstoff Material
1	Gehäuse Body	EN-GJS-400-15 [GGG-40] (EN-JS1030) / EKB 250 µm
2	Haube Bonnet	EN-GJS-400-15 [GGG-40] (EN-JS1030) / EKB 250 µm
3	Keil Wedge	EN-GJS-400-15 [GGG-40] (EN-JS1030) / EPDM
4	Spindel Stem	X20Cr13 (1.4021)
5	Spindelmutter Stem nut	CuSn6 (2.1020)
6	Gehäusedichtung Gasket	EPDM
7	Buchse Bush	CuSn6 (2.1020)
9	O-Ring O-ring	EPDM
10	O-Ring O-ring	EPDM
11	Spindeldichtung Stem sealing	EPDM
12	Dichtung Gasket	EPDM
13	Spannring Tightening	EN-GJS-400-15 [GGG-40] (EN-JS1030) / EKB 250 µm
14	Druckring Pressing ring	Messing / Brass

weitere Werkstoffe auf Anfrage / Other materials on request

Abweichungen von den bildlichen Darstellungen sowie Maß- und Werkstoffänderungen sind möglich. / Drawing, dimensions and material are subject to change.

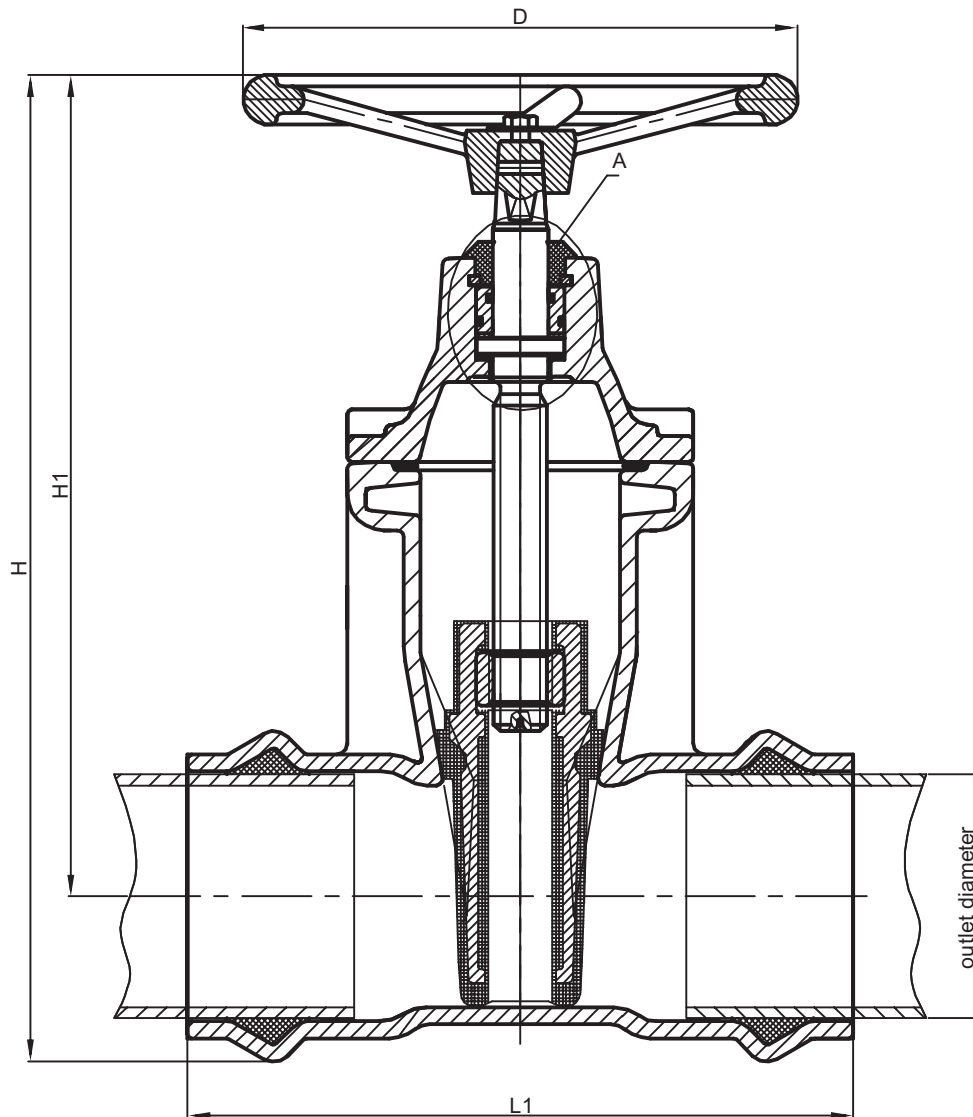
**Schieber, weich dichtend Typ GTSDEO**  
**Gate valves, soft seated type GTSDEO**

**PN 16; DN 100, 150**  
**Class 150; Size 4", 6"**

für HDPE- und PVC-Rohre / for HDPE- and PVC-pipes

W01.1/13-02/11

**Abmessungen und Massen**  
**Dimensions and weights**



DN	outlet diameter	L1	H	H1	D	Gewicht Weight [≈kg]
100	110	300	445	370	250	25
150	160	350	540	410	360	45

weitere Nennweiten und Nenndrücke auf Anfrage / Further nominal sizes and pressures on request  
 alle Maße in mm / All dimensions in mm



# Schieber, weich dichtend Typ GTSDEO Gate valves, soft seated type GTSDEO

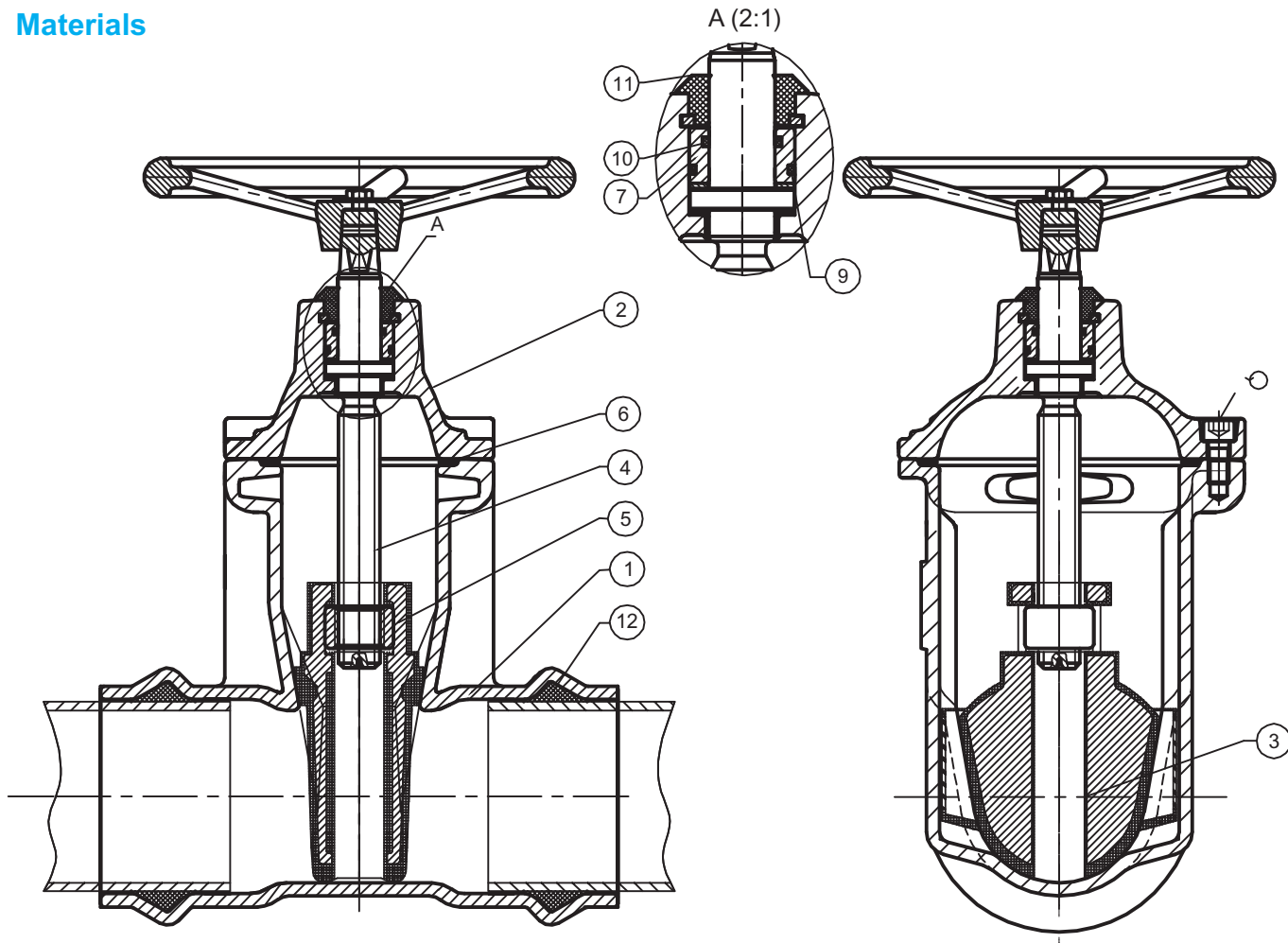
PN 16; DN 100, 150  
Class 150; Size 4", 6"

für HDPE- und PVC-Rohre / for HDPE- and PVC-pipes

W01.1/14-02/11

## Werkstoffe

### Materials



Abweichungen von den bildlichen Darstellungen sowie Maß- und Werkstoffänderungen sind möglich. / Drawing, dimensions and material are subject to change.

Pos.-Nr. Item No.	Bauteil Component	Werkstoff Material
1	Gehäuse Body	EN-GJS-400-15 [GGG-40] (EN-JS1030) / EKB 250 µm
2	Haube Bonnet	EN-GJS-400-15 [GGG-40] (EN-JS1030) / EKB 250 µm
3	Keil Wedge	EN-GJS-400-15 [GGG-40] (EN-JS1030) / EPDM
4	Spindel Stem	X20Cr13 (1.4021)
5	Spindelmutter Stem nut	CuSn6 (2.1020)
6	Gehäusedichtung Gasket	EPDM
7	Buchse Bush	CuSn6 (2.1020)
9	O-Ring O-ring	EPDM
10	O-Ring O-ring	EPDM
11	Spindeldichtung Stem sealing	EPDM
12	Dichtung Gasket	EPDM

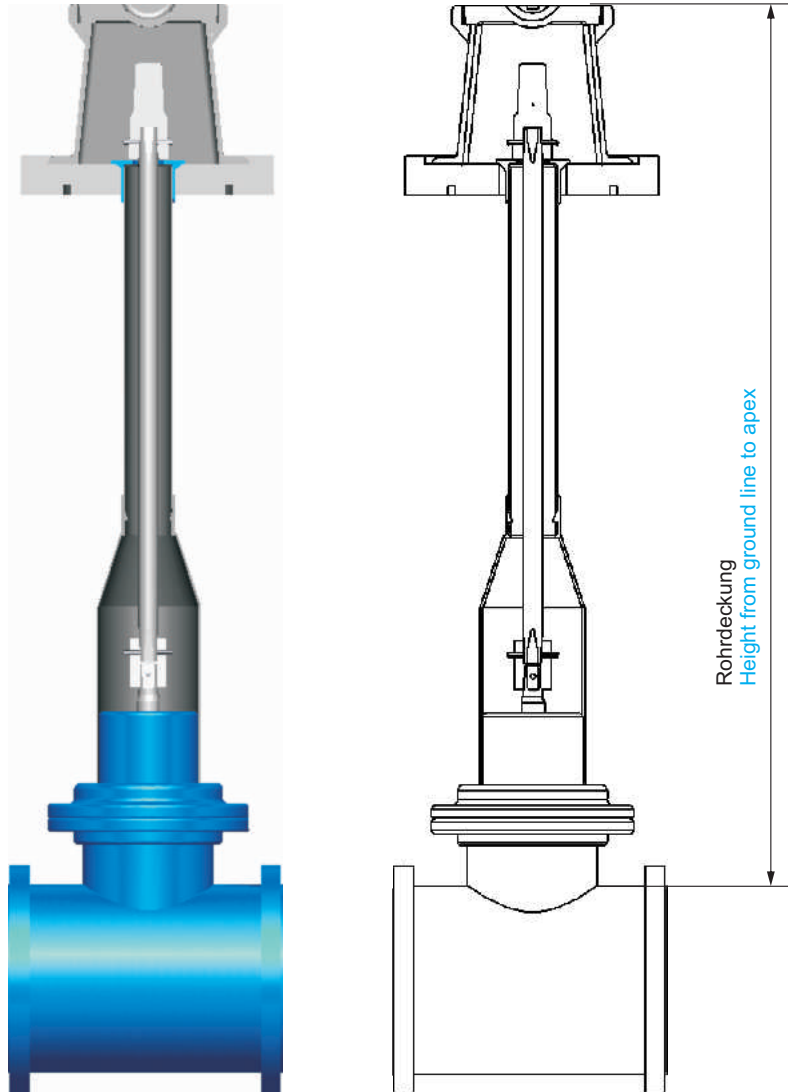
weitere Werkstoffe auf Anfrage / Other materials on request

# Einbaugarnitur, starr

## Rigid set for underground installation

W01.1/15-02/11

Rohrdeckung 0,8 bis 2,0 m  
 Heights from ground line to apex: 0,8 up to 2,0 m



### Abmessungen

#### Dimensions

DN	Spindelvierkant am Schieber [mm] Square of gate valve stem [mm]	Stangenlänge [m] Rod length [m]					Rohrdeckung [m] Height from ground line to apex [m]				
		1	2	3	4	5	1	2	3	4	5
40	14	0,5	0,6	0,9	1,1	1,7	0,8	0,9	1,2	1,4	2,0
50	14	0,5	0,6	0,9	1,1	1,7	0,8	0,9	1,2	1,4	2,0
65	17	0,5	0,6	0,9	1,1	1,7	0,8	0,9	1,2	1,4	2,0
80	17	0,5	0,6	0,9	1,1	1,7	0,9	1,0	1,3	1,5	2,1
100	19	0,4	0,6	0,8	0,9	1,6	0,8	1,0	1,2	1,3	2,0
125	19	0,4	0,6	0,8	0,9	1,6	0,8	1,0	1,2	1,3	2,0
150	19	0,4	0,6	0,8	0,9	1,6	0,8	1,0	1,2	1,3	2,0
200	24	0,4	0,7	-	0,9	1,5	0,9	1,2	-	1,4	2,0
250	27	0,3	0,5	-	0,8	1,4	0,9	1,1	-	1,4	2,0
300	27	0,3	0,5	-	0,8	1,4	0,9	1,1	-	1,4	2,0

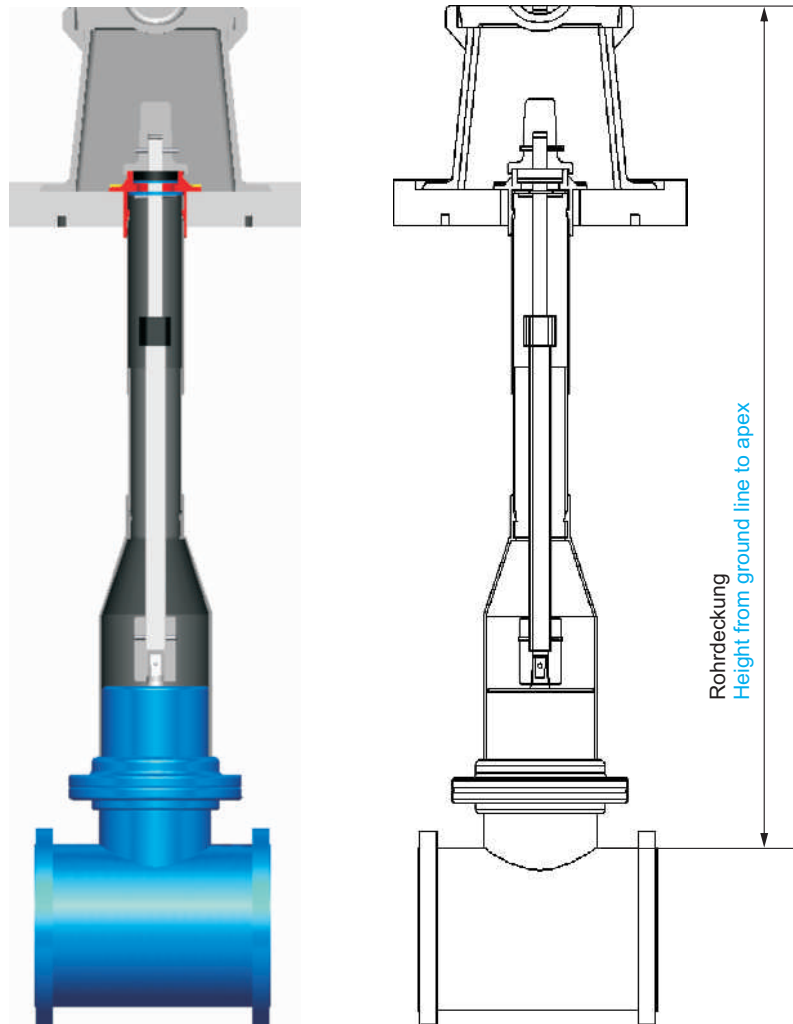
weitere Abmessungen und Ausführungen auf Anfrage / Further dimensions and designs on request

# Einbaugarnitur, verstellbar

## Adjustable set for underground installation

W01.1/16-02/11

Rohrdeckung 0,7 bis 2,8 m  
 Heights from ground line to apex: 0,7 up to 2,8 m



### Abmessungen

### Dimensions

DN	Spindelvierkant am Schieber [mm] Square of gate valve stem [mm]	Stangenlänge [m] Rod length [m]					Rohrdeckung [m] Height from ground line to apex [m]				
		1	2	3	4	5	1	2	3	4	5
40	14	0,45-0,75	0,70-1,20	0,85-1,50	0,95-1,75	1,30-2,40	0,7-1,0	1,0-1,5	1,1-1,8	1,2-2,0	1,6-2,7
50	14	0,45-0,75	0,70-1,20	0,85-1,50	0,95-1,75	1,30-2,40	0,8-1,1	1,0-1,5	1,2-1,8	1,3-2,1	1,6-2,7
65	17	0,45-0,75	0,65-1,15	0,80-1,50	0,90-1,65	1,30-2,40	0,8-1,1	1,0-1,5	1,1-1,8	1,2-2,0	1,6-2,7
80	17	0,45-0,75	0,65-1,15	0,80-1,50	0,90-1,65	1,30-2,40	0,8-1,1	1,0-1,5	1,2-1,9	1,3-2,0	1,7-2,8
100	19	0,40-0,60	0,60-1,05	0,75-1,35	0,85-1,55	1,30-2,40	0,8-1,0	1,0-1,4	1,1-1,7	1,2-1,9	1,7-2,8
125	19	0,40-0,60	0,60-1,05	0,75-1,35	0,85-1,55	1,30-2,40	0,8-1,0	1,0-1,5	1,2-1,8	1,3-2,0	1,7-2,8
150	19	0,40-0,60	0,60-1,35	0,75-1,35	0,85-1,55	1,30-2,40	0,8-1,0	1,0-1,5	1,2-1,8	1,3-2,0	1,7-2,8
200	24	0,45-0,65	0,55-0,95	0,70-1,20	0,80-1,45	-	1,0-1,2	1,1-1,5	1,2-1,7	1,3-2,0	-
250	27	0,40-0,65	0,65-1,15	-	0,80-1,40	1,10-2,00	1,0-1,3	1,3-1,8	-	1,4-2,0	1,7-2,6
300	27	0,40-0,65	0,65-1,15	-	0,80-1,40	1,10-2,00	1,0-1,3	1,3-1,8	-	1,4-2,0	1,7-2,6

weitere Abmessungen und Ausführungen auf Anfrage / Further dimensions and designs on request

Abweichungen von den bildlichen Darstellungen sowie Maß- und Werkstoffänderungen sind möglich. / Drawing, dimensions and material are subject to change.