



## **WASSERARMATUREN**

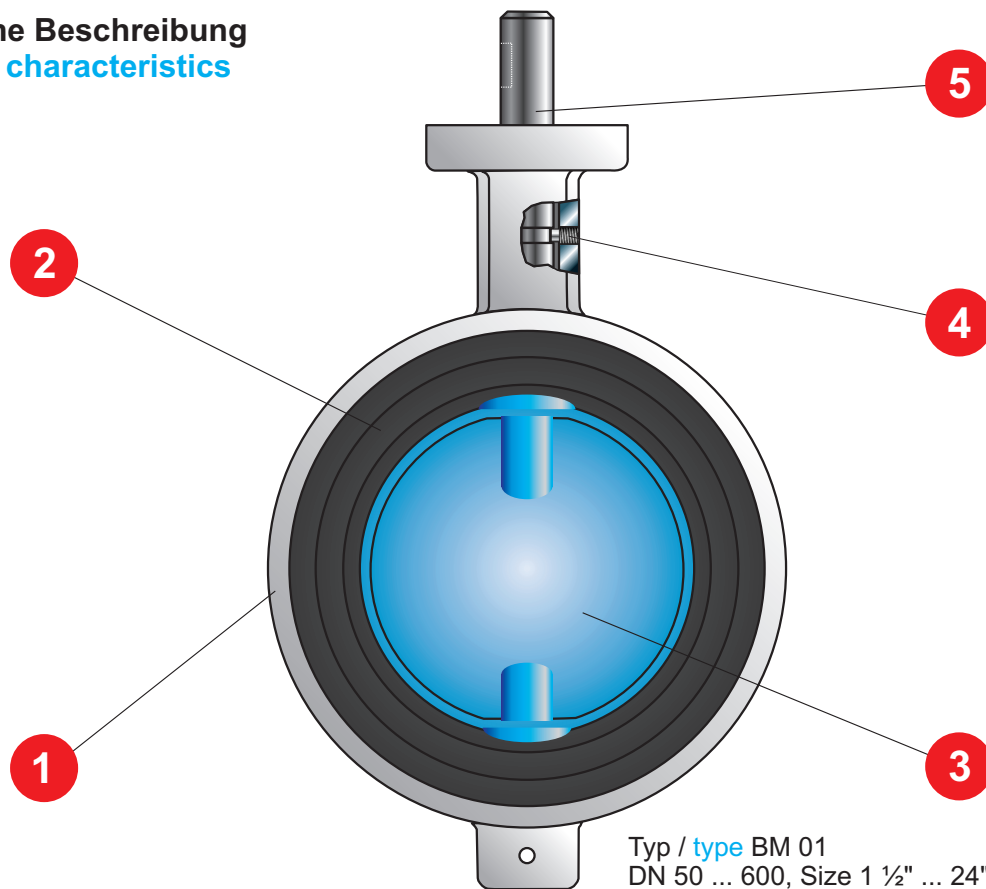
**Valves for drinking  
and sewage water**



**Absperrklappen Typ BM und BT**  
**Butterfly valves type BM and BT**

**PN 10 ... 16, DN 40 ... 1600**  
**Class 75 ... 150, Size 1 ½" ... 64"**

Technische Beschreibung  
Technical characteristics



1. Gehäuse in verschiedenen Werkstoffvarianten als Zwischenflansch- und Anflanschausführung auch als Variante mit austauschbarer Manschette oder als Flanschausführung mit Weichdichtung und verschiedenen Auskleidungen.
2. Die austauschbare Manschette aus EPDM oder NBR mit langer Lebensdauer oder elastische Dichtelemente und Auskleidungen sichern die Dichtheit der Klappe in beiden Richtungen sowie die Abdichtung der Flanschverbindung und der Welle nach außen.
3. Strömungsgünstige, zentrisch gelagerte Klappenscheibe ermöglicht geringe Druckverluste.
4. Der Gewindestift sichert die Welle zuverlässig im Klappengehäuse gegen Ausblasen (bei Zwischenflansch- und Anflanschausführung).
5. Korrosionsbeständige Antriebswelle mit formschlüssiger Steckverbindung zum Klappenteller garantiert festen, schwingungsfreien Sitz des Klappentellers.

1. Body of various materials; as lug type or wafer type design; also as variant with replaceable sleeve; also as variant with flanges with soft seal and coatings
2. Replaceable long-life sleeve of EPDM or NBR, or soft seals and coatings provides tight shut-off of butterfly valve in both directions, ensures tight fitting between flanges and tight shaft sealing to the outside.
3. The centrally positioned disc with optimum design geometry guarantees minimum pressure losses.
4. The shaft bearing assembly fixes the shaft firmly in the valve body and prevents shaft dislocation (at lug type and wafer type design).
5. Corrosion-resistant actuating shaft with form-fitted plug connection between disc and shaft and guarantees firm and vibration-free seating of disc.

Abweichungen von den bildlichen Darstellungen sowie Maß- und Werkstoffänderungen sind möglich. / Drawing, dimensions and material are subject to change.

# Absperrklappen mit Manschette Typ BM 01

## Butterfly valves with sleeve type BM 01

PN 10 / 16, DN 40 ... 600  
 Class 75 / 150, Size 1 1/2" ... 24"

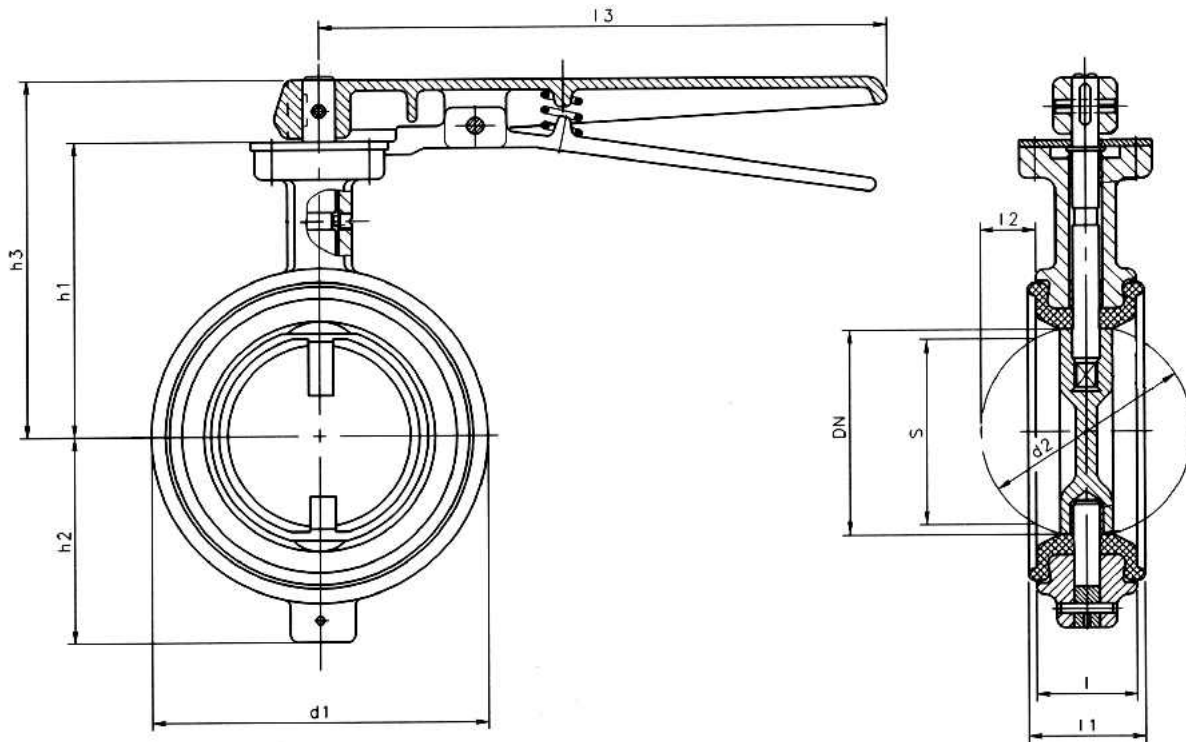
W03.1/03-02/11

### Abmessungen und Massen

#### Dimensions and weights

Absperrklappen in Einklemmbauweise mit austauschbarer  
 Manschette aus EPDM oder NBR.  
 Flansch auf Anfrage

Butterfly valves for mounting between flanges with replaceable  
 long-life sleeve of EPDM or NBR.  
 U-shap on request



**Baulängen:** DIN EN 558-1 GR 20

**Face-to-face dimensions:** DIN EN 558-1 GR 20

**Für Flansche nach:** DIN 2501 / DIN EN1092-2

**For flanges as per:** DIN 2501 / DIN EN 1092-2

DN	l	l1	l2	l3	h1	h2	h3	d1	d2	S	Masse / Weight ≈[kg]	
											mit Handhebel with hand lever	ohne Handhebel without hand lever
40	33	36	6,5	200	107	67	128	92	46	33	2,4	1,7
50	43	46	6,5	200	115	74	146	107	56	37	3,2	2,4
65	46	49,5	12,5	200	125	82	156	127	71	55	3,8	3,1
80	46	49,5	20	280	130	90	166	142	86	73,5	4,8	3,9
100	52	56	27	280	140	100	174	162	106	93,5	6,0	5,1
125	56	60	37	400	160	115	194	192	130	119	8,6	7,0
150	56	60	50	400	180	128	214	218	156	147	9,8	8,2
200	60	64	70,5	-	215	167	-	273	201	194	-	12,8
250	68	72	91,5	-	250	195	-	328	251	243	-	27,0
300	78	82	111,5	-	290	220	-	378	301	292	-	42,6

weitere Nennweiten und Nenndrücke auf Anfrage / Further nominal sizes and pressures on request  
 alle Maße in mm / All dimensions in mm



# Absperrklappen mit Manschette Typ BM 01

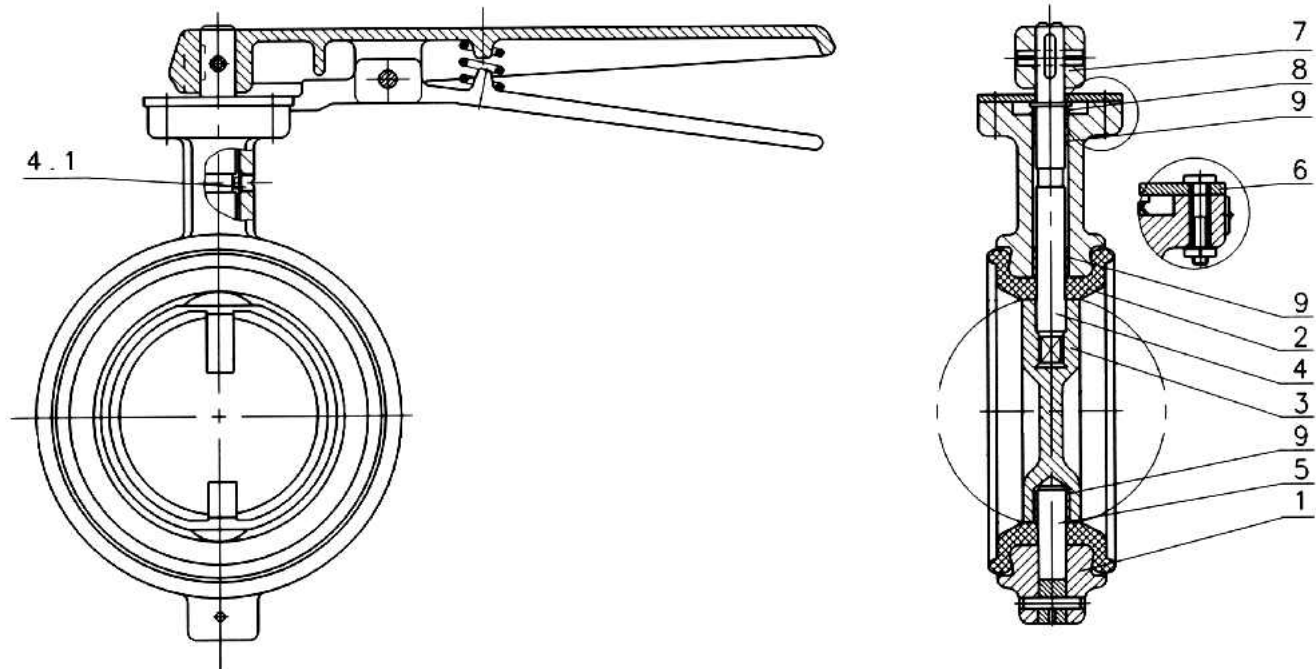
## Butterfly valves with sleeve type BM 01

PN 10 / 16, DN 40 ... 600  
Class 75 / 150, Size 1 1/2" ... 24"

W03.1/04-02/11

### Werkstoffe

### Materials



Pos.-Nr. Item No.	Bauteil	Component	Werkstoff Material
1	Gehäuse	Body	EN-GJS-400-15 [GGG-40] (EN-JS1030)
2	Manschette	Sleeve	EPDM oder / or NBR
3	Klappenscheibe	Disc	EN-GJS-400-15 [GGG-40] (EN-JS1030) vernickelt / nickel plated / X20Cr13 (1.4021)
4	Antriebswelle	Shaft	X20Cr13 (1.4021)
4.1	Gewindestift	Setscrew	A1-50
5	Lagerzapfen	Trunnion	X20Cr13 (1.4021)
6	Rasterscheibe	Notched plate	S235JR [St37-2] (1.0037)
7	Handhebel	Hand lever	GTS-35-110 (0.8135)
8	V-Dichtung	V-shaped seal	NBR
9	Lagerbuchse	Shaft bearing	PTFE/Edelstahlgewebe / PTFE/stainless steel reinforced

weitere Werkstoffe auf Anfrage / Other materials on request

Abweichungen von den bildlichen Darstellungen sowie Maß- und Werkstoffänderungen sind möglich. / Drawing, dimensions and material are subject to change.

# Absperrklappen mit Flanschen Typ BT 11

## Butterfly valves with flanges type BT 11

PN 10, DN 100 ... 1600  
Class 75, Size 4" ... 64"

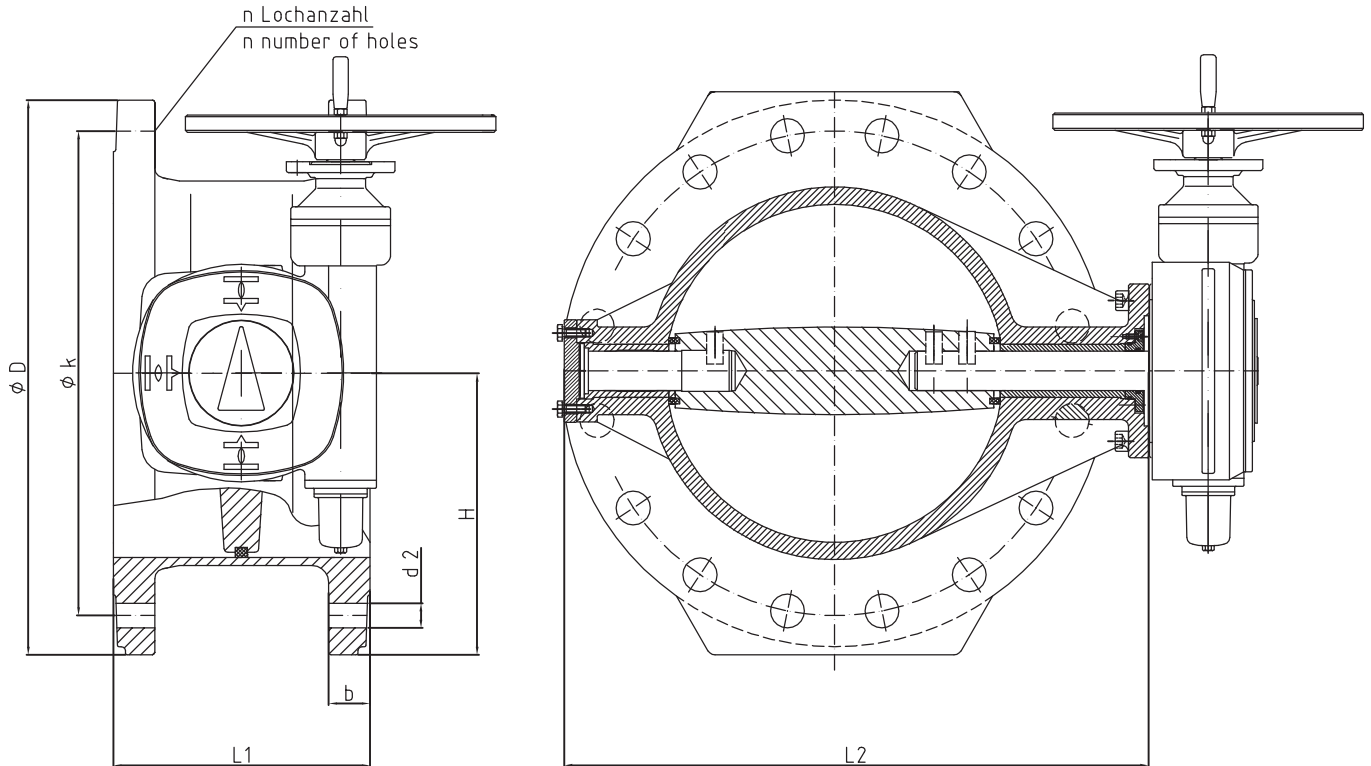
W03.1/05-02/11

### Abmessungen und Massen

#### Dimensions and weights

Triexzentrisches Design mit austauschbarem Sitzring in der Klappenscheibe

Tri eccentric design with changeable seat ring in the disc



**Baulängen:** DIN EN 558-1 GR 14  
**Flansche, Abmessungen:** DIN 2501 / DIN EN1092-2

**Face-to-face dimensions:** DIN EN 558-1 GR 14  
**Flanges, Dimensions as per:** DIN 2501 / DIN EN 1092-2

PN	DN	L1	L2	H	ØD	Øk	b	d2	n	Masse Weight ≈[kg]
10	100	190	217	115	220	180	19	18	8	29
	125	200	250	130	250	210	19	18	8	42
	150	210	283	145	285	240	19	22	8	45
	200	230	350	175	340	295	20	22	8	58
	250	250	420	205	395	350	22	22	12	85
	300	270	481	230	445	400	24,5	22	12	119
	350	290	545	258	505	460	24,5	22	16	135
	400	310	595	290	565	515	24,5	26	16	161
	450	330	655	315	615	565	26,5	26	20	220
	500	350	715	335	670	620	26,5	26	20	240
	600	360	831	395	780	725	30	30	20	353
	700	430	940	455	895	840	32,5	30	24	550
	800	470	1060	510	1015	950	35	33	24	739
	900	510	1210	565	1115	1050	37,5	33	28	980
	1000	550	1360	620	1230	1160	40	36	28	1290
1200	630	1585	735	1455	1380	40	39	32	2000	
1400	710		845	1675	1590	42	42	36		
1600	790		969	1915	1820	46	48	40		

weitere Nennweiten und Nenndrücke auf Anfrage / Further nominal sizes and pressures on request  
alle Maße in mm / All dimensions in mm

# Absperrklappen mit Flanschen Typ BT 11

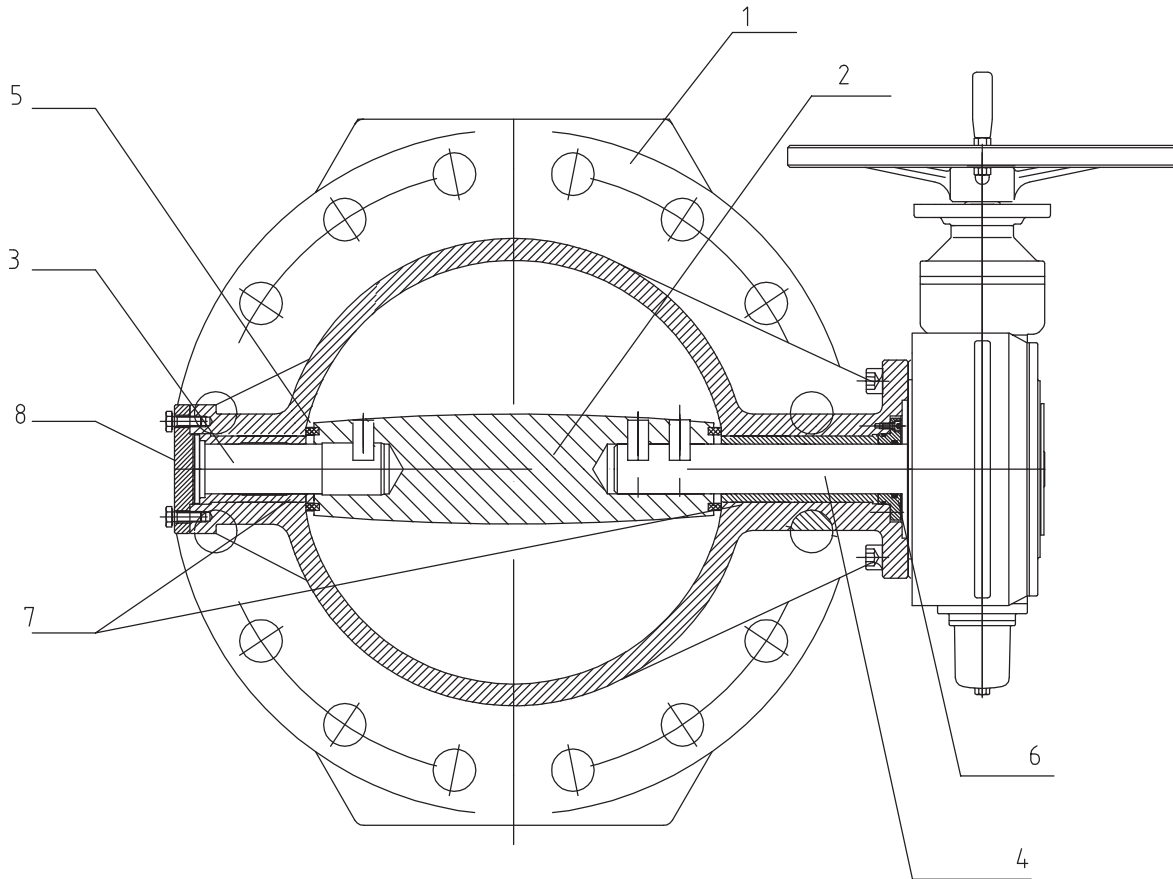
## Butterfly valves with flanges type BT 11

PN 10, DN 100 ... 1600  
Class 75, Size 4" ... 64"

W03.1/06-02/11

### Werkstoffe

#### Materials



Pos.-Nr. Item No.	Bauteil Component	Werkstoff Material
1	Gehäuse Body	EN-GJS-400-15 [GGG-40] (EN-JS1030)/EN-GJS-400-18 [GGG-40.3] (EN-JS1049)/Al-Bronze
2	Klappenscheibe Disc	Sphäroguss/Edelstahl/Bronze / Ductile cast iron/Stainless steel/Bronze
-	Korrosionsschutz Corrosion protection	Email- oder Pulverbeschichtung (EKB) oder Hartgummiauskleidung Enamel or powder coating (epoxy) or hard rubber lining
3	Welle Shaft	X20Cr13 (1.4021)
4	Antriebswelle Drive shaft	X20Cr13 (1.4021)
5	Profildichtung Profiled sealing ring	EPDM oder / or NBR
5a	Klemmring Clamping ring	Sphäroguss/Edelstahl/Bronze / Ductile cast iron/Stainless steel/Bronze
6	Haltering Retaining ring	Messing / Brass
7	Lagerbuchse Bearing bush	Fiberglide/Bronze
8	Verschlussdeckel Cover	EN-GJS-400-15 [GGG-40] (EN-JS1030) / EN-GJS-400-18 [GGG-40.3] (EN-JS1049)

weitere Werkstoffe auf Anfrage / Other materials on request

Abweichungen von den bildlichen Darstellungen sowie Maß- und Werkstoffänderungen sind möglich. / Drawing, dimensions and material are subject to change.

# Absperrklappen mit Flanschen Typ BT 12

## Butterfly valves with flanges type BT 12

PN 16, DN 100 ... 1600  
Class 150, Size 4" ... 64"

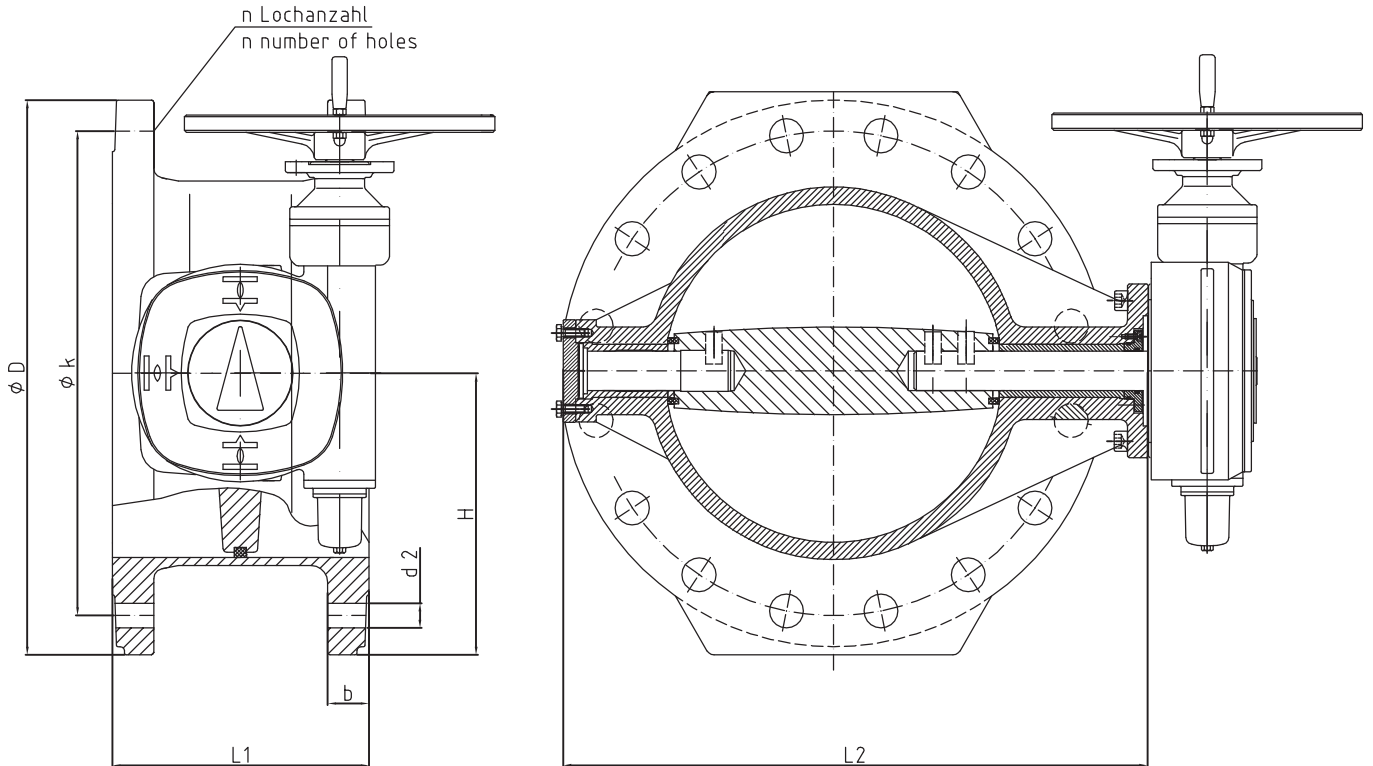
W03.1/07-02/11

### Abmessungen und Massen

#### Dimensions and weights

Triexzentrisches Design mit austauschbarem Sitzring in der Klappenscheibe

Tri eccentric design with changeable seat ring in the disc



**Baulängen:** DIN EN 558-1 GR 14  
**Flansche, Abmessungen:** DIN 2501 / DIN EN1092-2

**Face-to-face dimensions:** DIN EN 558-1 GR 14  
**Flanges, Dimensions as per:** DIN 2501 / DIN EN 1092-2

PN	DN	L1	L2	H	ØD	Øk	b	d2	n	Masse Weight ≈[kg]
16	100	190	217	115	220	180	19	18	8	29
	125	200	250	130	250	210	19	18	8	42
	150	210	283	145	285	240	19	22	8	45
	200	230	350	175	340	295	20	22	12	58
	250	250	420	205	405	355	22	26	12	85
	300	270	481	230	460	410	24,5	26	12	119
	350	290	555	265	520	470	24,5	26	16	180
	400	310	615	295	580	525	24,5	30	16	220
	450	330	685	325	640	585	26,5	30	20	260
	500	350	786	360	715	650	26,5	33	20	340
	600	360	915	425	840	770	30	36	20	470
	700	430	1020	460	910	840	32,5	36	24	750
	800	470	1130	520	1025	950	35	39	24	900
	900	510	1275	570	1125	1050	37,5	39	28	1300
	1000	550	1390	635	1255	1170	40	42	28	1750
1200	630	1640	750	1485	1390	40	48	32	2550	
1400	710		850	1685	1590	42	48	36		
1600	790		975	1930	1820	46	56	40		

weitere Nennweiten und Nenndrücke auf Anfrage / Further nominal sizes and pressures on request  
alle Maße in mm / All dimensions in mm

# Absperrklappen mit Flanschen Typ BT 12

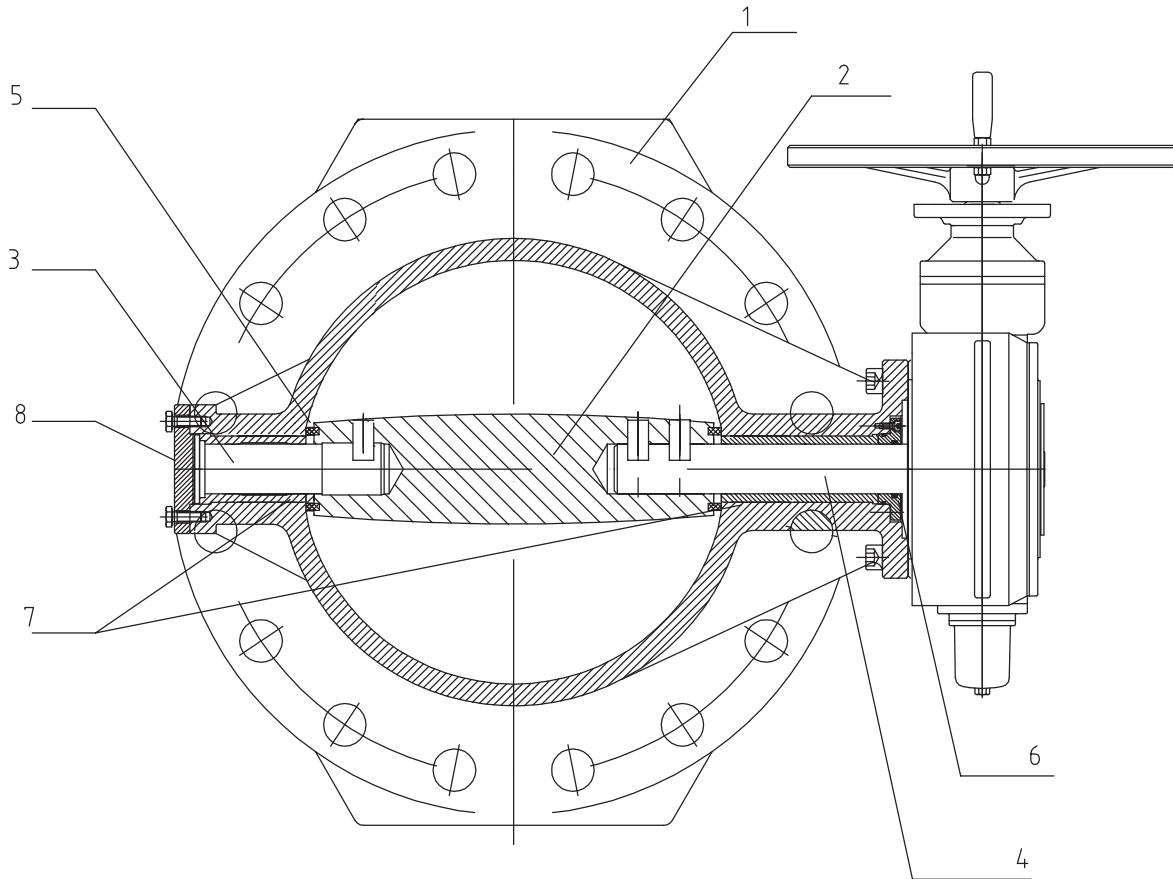
## Butterfly valves with flanges type BT 12

PN 16, DN 100 ... 1600  
Class 150, Size 4" ... 64"

W03.1/08-02/11

### Werkstoffe

#### Materials



Pos.-Nr. Item No.	Bauteil Component	Werkstoff Material
1	Gehäuse Body	EN-GJS-400-15 [GGG-40] (EN-JS1030)/EN-GJS-400-18 [GGG-40.3] (EN-JS1049)/Al-Bronze
2	Klappenscheibe Disc	Sphäroguss/Edelstahl/Bronze / Ductile cast iron/Stainless steel/Bronze
-	Korrosionsschutz Corrosion protection	Email- oder Pulverbeschichtung (EKB) oder Hartgummiauskleidung Enamel or powder coating (epoxy) or hard rubber lining
3	Welle Shaft	X20Cr13 (1.4021)
4	Antriebswelle Drive shaft	X20Cr13 (1.4021)
5	Profildichtung Profiled sealing ring	EPDM oder / or NBR
5a	Klemmring Clamping ring	Sphäroguss/Edelstahl/Bronze / Ductile cast iron/Stainless steel/Bronze
6	Haltering Retaining ring	Messing / Brass
7	Lagerbuchse Bearing bush	Fiberglide/Bronze
8	Verschlussdeckel Cover	EN-GJS-400-15 [GGG-40] (EN-JS1030) / EN-GJS-400-18 [GGG-40.3] (EN-JS1049)

weitere Werkstoffe auf Anfrage / Other materials on request

Abweichungen von den bildlichen Darstellungen sowie Maß- und Werkstoffänderungen sind möglich. / Drawing, dimensions and material are subject to change.