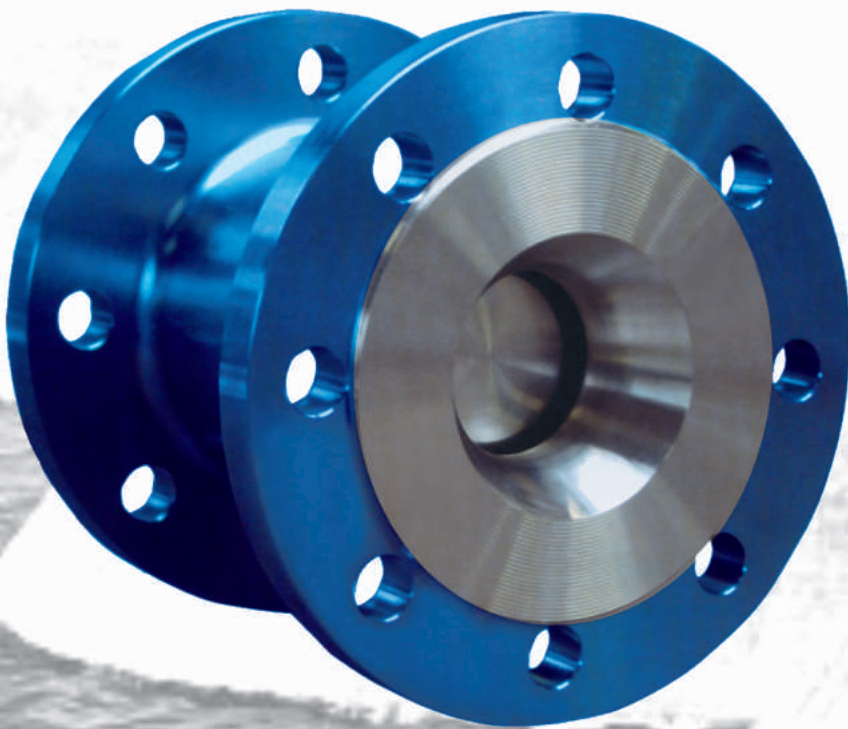




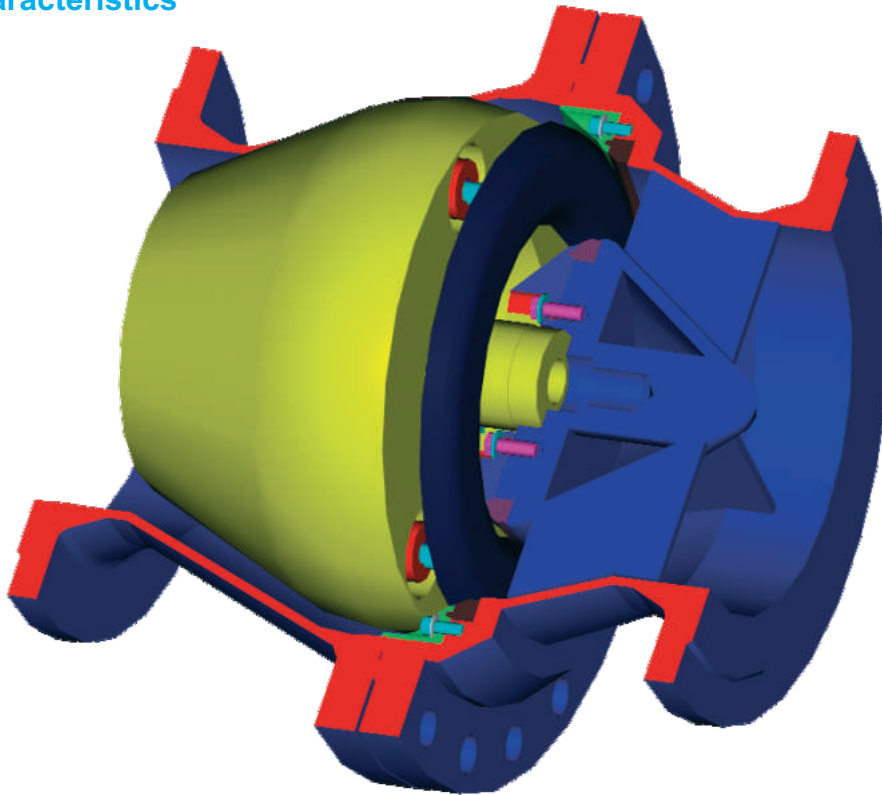
WASSERARMATUREN
Valves for drinking
and sewage water



Düsenrückschlagventile Typ DRV
Non-slam nozzle check valves type DRV

PN 10 ... 160, DN 50 ... 1600
Class 75 ... 900, Size 2" ... 64"

Technische Beschreibung
Technical characteristics



Typ DRVS - kurze Baureihe
Typ DRVL - lange Baureihe
Typ DRVXL - extra lange Baureihe

- Metallischer Sitz
- Geringer Druckverlust
- Verfügbar als kurze und lange Version
- Extrem kurze Schließzeiten
- Minimierte Druckstöße
- Optimale hydraulische Eigenschaften
- Geringer Hitzeverlust
- Hochgradiger Oberflächenschutz
- Zentrisch bewegliche Platte / Ring
- Keine Instandhaltung erforderlich
- DRVL mit Schließdämpfung
- DRVS - Druckverlustbeiwert
 $\zeta < 10$ bei 6 m/s voll offen
- DRVL - Druckverlustbeiwert
 $\zeta < 4$ bei 6 m/s voll offen
- DRVXL - Druckverlustbeiwert
 $\zeta < 1,5$ bei 6 m/s voll offen

Type DRVS - short pattern
Type DRVL - long pattern
Type DRVXL - extra long pattern

- Metal seated design
- Ventury design, low pressure drop
- Available as long or short type
- Extremely short reaction time, smooth quick closing
- Minimized water hammer
- Optimum hydraulic characteristics
- Low headloss
- High grade surface protection
- Axial moving disc/ring - spring loaded
- No maintenance required
- DRVL with closing damping
- DRVS - pressure loss coefficient
 $\zeta < 10$ at 6 m/s in 100% open position
- DRVL - pressure loss coefficient
 $\zeta < 4$ at 6 m/s in 100% open position
- DRVXL - pressure loss coefficient
 $\zeta < 1,5$ at 6 m/s in 100% open position

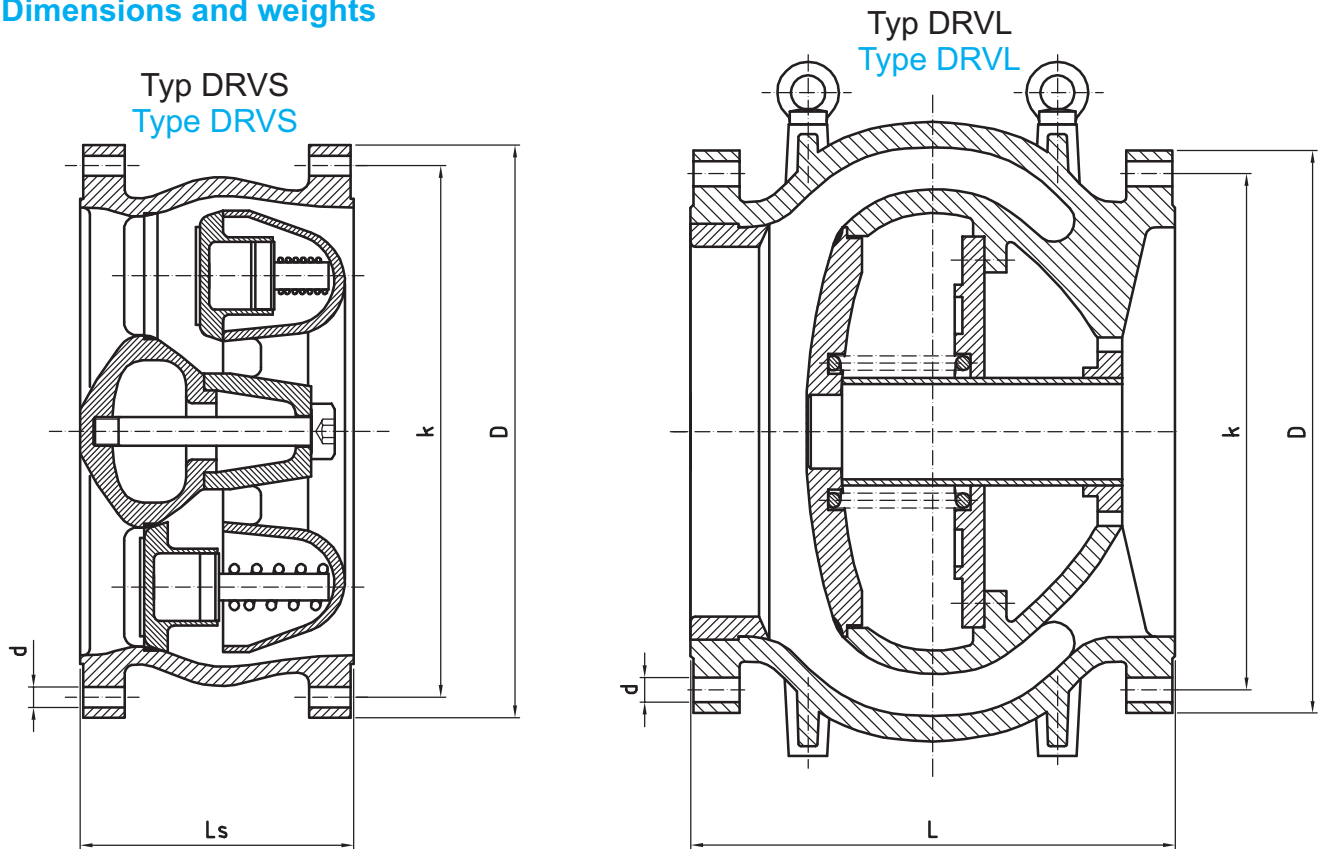
Abweichungen von den bildlichen Darstellungen sowie Maß- und Werkstoffänderungen sind möglich. / Drawing, dimensions and material are subject to change.

Düsenrückschlagventile Typ DRV Non-slam nozzle check valves type DRV

PN 10 ... 160, DN 50 ... 1600
Class 75 ... 900, Size 2" ... 64"

W08.1/03-02/11

Abmessungen und Massen Dimensions and weights



DN	Ls	L	Ø D				Ø k				Ø d			
			PN10	PN16	PN25	PN40	PN10	PN16	PN25	PN40	PN10	PN16	PN25	PN40
50	75	115	165	165	165	165	125	125	125	125	18	18	18	18
100	95	160	220	220	235	235	180	180	190	190	18	18	22	22
150	135	210	285	285	300	300	240	240	250	250	22	22	26	26
200	160	255	340	340	360	375	295	295	310	320	22	22	26	30
250	170	300	395	405	425	450	350	355	370	385	22	26	30	33
300	181	350	445	460	485	515	400	410	430	450	22	26	30	33
400	191	455	565	580	620	660	515	525	550	585	26	30	36	39
500	219	570	670	715	730	755	620	650	660	670	26	33	36	42
600	222	685	780	840	845	890	725	770	770	795	30	36	39	48
700	280	800	895	910	960	995	840	840	875	900	30	36	42	48
800	356	910	1015	1025	1085	1140	950	950	990	1030	33	39	48	56
900	368	1030	1115	1125	1185	1250	1050	1050	1090	1140	33	39	48	56
1000	432	1135	1230	1255	1320	1360	1160	1170	1210	1250	36	42	56	56
1200	524	1365	1455	1485	1530	1575	1380	1390	1420	1460	39	48	56	62
1400	635	1600	1675	1685	1755	1795	1590	1590	1640	1680	42	48	62	62
1600	725	1800	1915	1930	1975	2025	1820	1820	1860	1900	48	56	62	70

alle Maße in mm / All dimensions in mm

Flanschdichtflächen nach DIN 2526 Form C / Flange facing acc. to DIN 2526-Form C

andere Abmessungen und Drücke auf Anfrage / Further dimensions and pressures on request

Düsenrückschlagventile Typ DRV

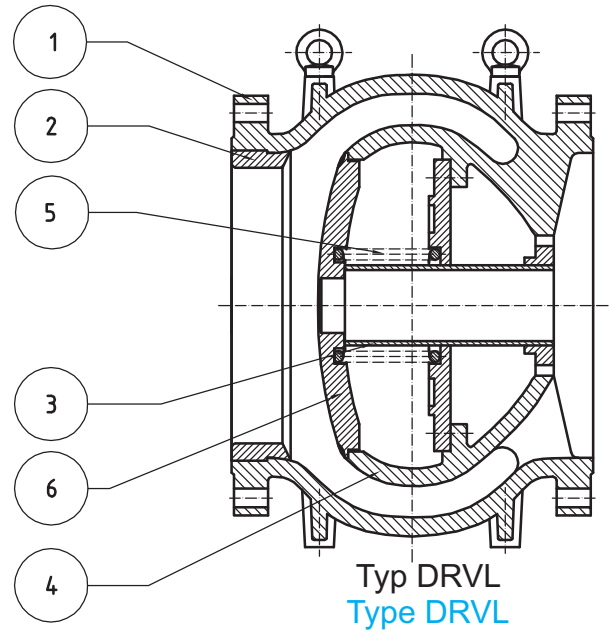
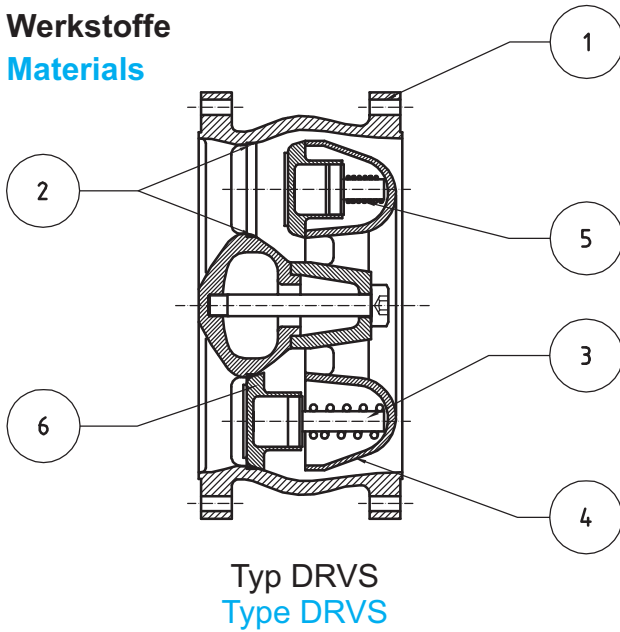
Non-slam nozzle check valves type DRV

PN 10 ... 160, DN 50 ... 1600
Class 75 ... 900, Size 2" ... 64"

W08.1/04-02/11

Werkstoffe

Materials

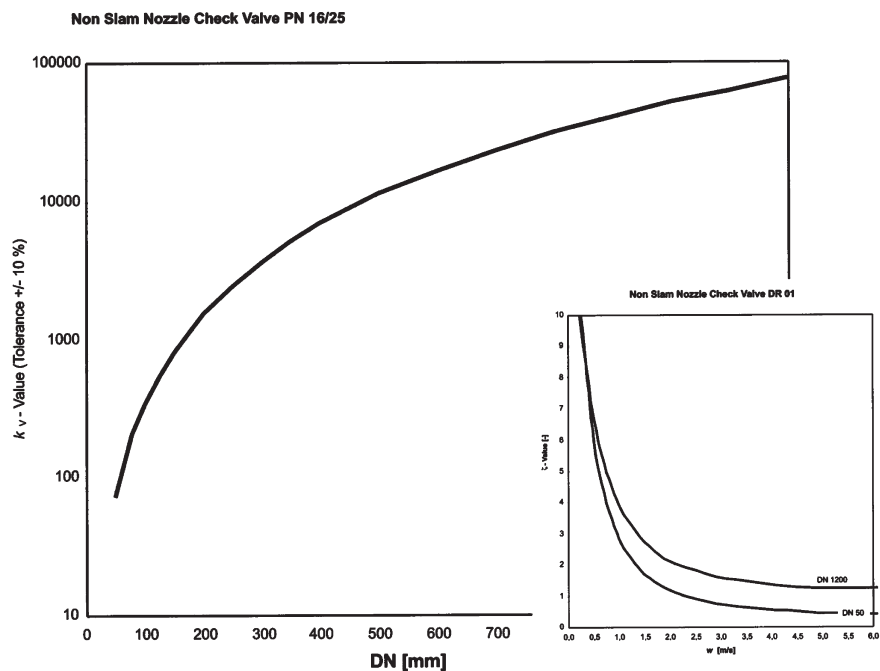


Position Item	Bauteil	Component	Standard-Werkstoff Standard-Material	Werkstoffvariante Optional materials
01	Gehäuse	Body	GGG40 / GGG50 / WCB 216	Edelstahl / Stainless steel
02	Dichtung	Seal	Edelstahl / Stainless steel	
03	Führungsbuchse	Guide bush	Edelstahl / Stainless steel	zinkfreie Bronze / Zinc free bronze / PTFE
04	Anschlageinrichtung	Stop device	Edelstahl / Stainless steel	
05	Feder	Spring	Edelstahl / Stainless steel	
06	Klappenscheibe	Disc	Edelstahl / Stainless steel	

andere Werkstoffe auf Anfrage / Other materials on request

Durchflusskennwerte

Flow characteristics



Abweichungen von den bildlichen Darstellungen sowie Maß- und Werkstoffänderungen sind möglich. / Drawing, dimensions and material are subject to change.